



Kolumna sygnalizacyjna
Ø45mm/1,7"
8TL4

Przeznaczenie produktu

Seria produktu

Charakterystyka ogólna

| | | |
|-------------------------------------|-----------|---------------------------------------|
| Średnica | mm - inch | 45 / 1.77 |
| Napięcie zasilania (DC) | V | 24±10% |
| Kolor | | Zielony, pomarańczowy, czerwony |
| Stopień ochrony według IEC | | IP54 |
| Pobór prądu modułów świetlnych (DC) | mA | 37 |
| Pobór prądu modułu dźwiękowego (DC) | mA | 15 |
| Natężenie dźwięku | dB | 80 |

Właściwości mechaniczne

| | | |
|---|-----------|---------------------------|
| Moment obrotowy dokręcania zacisków maks. | Nm | 0.5 |
| Zacisk śrubowy | | Zaciski śrubowe |
| Przekrój przewodu | AWG/Kcmil | maks. 16 |
| | IEC | maks. mm ² 1.5 |
| Masa | g | 320 |

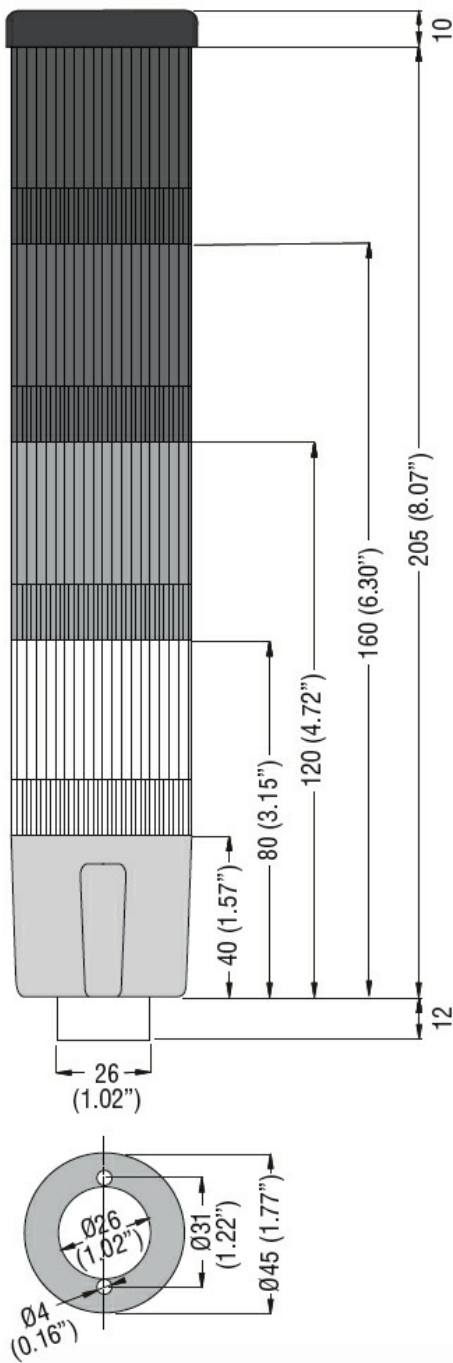
Warunki otoczenia

Temperatura

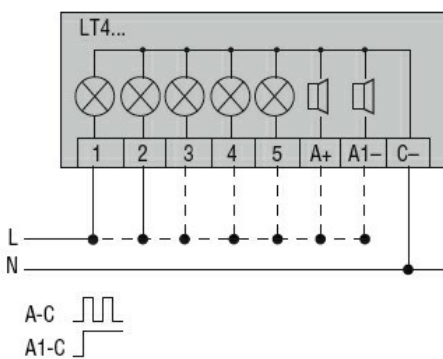
Temperatura pracy

| | | |
|-------|----|-----|
| min. | °C | -20 |
| maks. | °C | +50 |

Wymiary



Schemat połączeń elektrycznych



Certyfikaty i zgodność

Zgodność

CSA C22.2 n° 14

IEC/EN 60947-1

IEC/EN 60947-5-1

UL508

Certyfikaty

cULus

EAC

Klasyfikacja ETIM

ETIM 8,0

EC001042 -
Kompletna
kolumna
sygnalizacyjna