



Kolumna sygnalizacyjna
Ø45mm/1,7"
8TL4

Przeznaczenie produktu

Seria produktu

Charakterystyka ogólna

Średnica	mm - inch	45 / 1.77
Napięcie zasilania (DC)	V	24±10%
Kolor		Zielony, pomarańczowy, czerwony
Stopień ochrony według IEC		IP54
Pobór prądu modułów świetlnych (DC)	mA	37

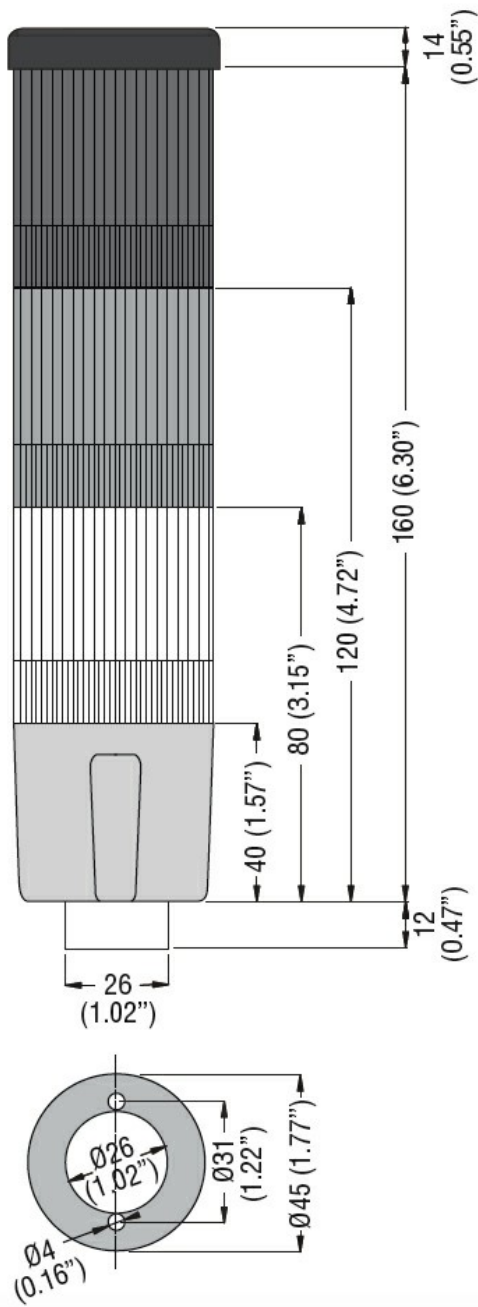
Właściwości mechaniczne

Moment obrotowy dokręcania zacisków maks.	Nm	0.5
Zacisk śrubowy		Zaciski śrubowe
Przekrój przewodu		
AWG/Kcmil	maks.	16
IEC	maks. mm ²	1.5
Masa	g	240

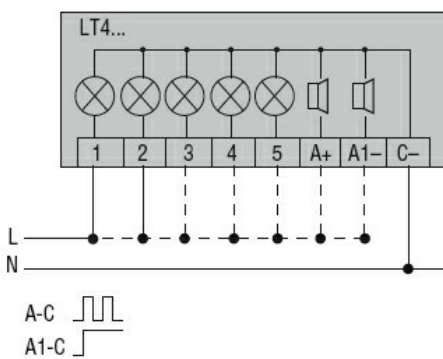
Warunki otoczenia

Temperatura			
Temperatura pracy	min.	°C	-20
	maks.	°C	+50

Wymiary



Schemat połączeń elektrycznych



Certyfikaty i zgodność

Zgodność

CSA C22.2 n° 14
IEC/EN 60947-1
IEC/EN 60947-5-1
UL508

Certyfikaty

cULus
EAC

Klasyfikacja ETIM

ETIM 8,0

EC001042 -
Kompletna
kolumna
sygnalizacyjna