



Kolumna
sygnalizacyjna
Ø45mm/1,7"
8TL4

Przeznaczenie produktu

Seria produktu

Charakterystyka ogólna

Średnica	mm - inch	45 / 1.77
Napięcie zasilania (DC)	V	24±10%
Kolor		Zielony, czerwony
Stopień ochrony według IEC		IP54
Pobór prądu modułów świetlnych (DC)	mA	37
Pobór prądu modułu dźwiękowego (DC)	mA	15
Natężenie dźwięku	dB	80

Właściwości mechaniczne

Moment obrotowy dokręcania zacisków maks.	Nm	0.5
Zacisk śrubowy		Zaciski śrubowe
Przekrój przewodu	AWG/Kcmil	
		maks.
	IEC	
		maks.
Masa	g	240

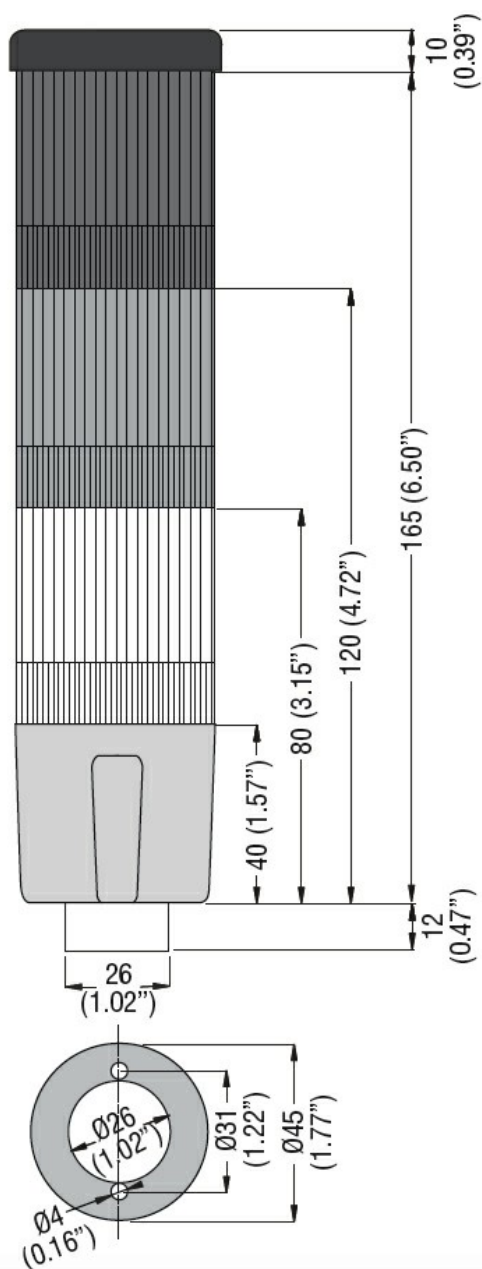
Warunki otoczenia

Temperatura

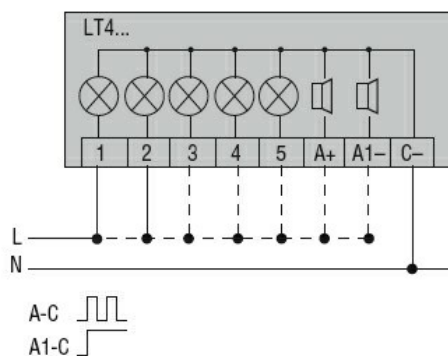
Temperatura pracy

min.	°C	-20
maks.	°C	+50

Wymiary



Schemat połączeń elektrycznych



Certyfikaty i zgodność

Zgodność

CSA C22.2 n° 14

IEC/EN 60947-1

IEC/EN 60947-5-1

UL508

Certyfikaty

cULus

EAC

Klasyfikacja ETIM

ETIM 8,0

EC001042 -
Kompletna
kolumna
sygnalizacyjna