



Sygnalizatory  
optyczne  
Ø62mm/2,44"  
8LB6S

Przeznaczenie produktu

Seria produktu

### Charakterystyka ogólna

Średnica	mm - inch	62 / 2.44
Napięcie zasilania (AC)	V	24
Napięcie zasilania (DC)	V	24
Kolor		Czerwony
Stopień ochrony według IEC		IP54
Zużycie modułu dźwiękowego (AC)	mA	150
Pobór prądu modułu dźwiękowego (DC)	mA	150
Natężenie dźwięku	dB	80

### Właściwości mechaniczne

Moment obrotowy dokręcania zacisków maks.	Nm	0.5
Zacisk śrubowy		Zaciski śrubowe
Przekrój przewodu	AWG/Kcmil	
		maks.
	IEC	
		maks.
Masa	g	60

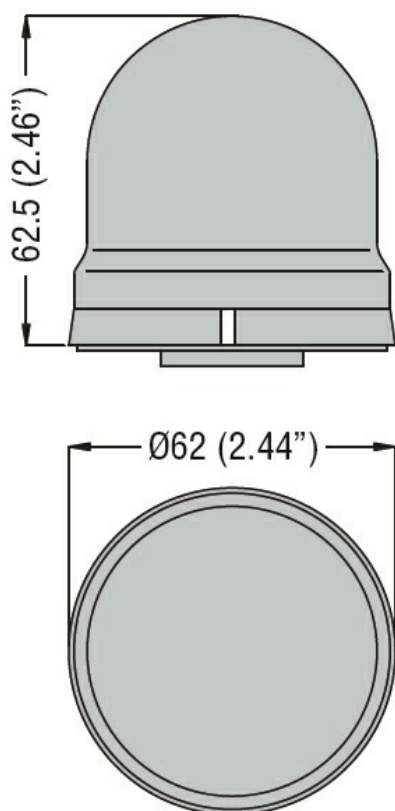
### Warunki otoczenia

Temperatura

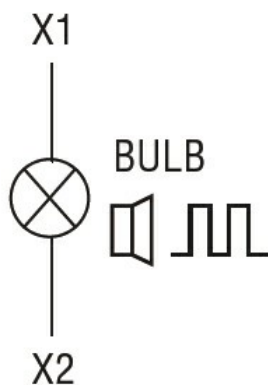
Temperatura pracy

min.	°C	-20
maks.	°C	+50

### Wymiary



#### Schemat połączeń elektrycznych



#### Certyfikaty i zgodność

Zgodność

IEC/EN 60947-1  
IEC/EN 60947-5-1

Certyfikaty

EAC

#### Klasyfikacja ETIM

ETIM 8,0

EC000232 -  
Moduł świetlny  
dla kolumny  
sygnalizacyjnej