



Sygnalizatory optyczne
Ø62mm/2,44"
8LB6GL

Przeznaczenie produktu

Seria produktu

Charakterystyka ogólna

Średnica	mm - inch	62 / 2.44
Napięcie zasilania (AC)	V	24...230
Kolor		Pomarańczowy
Stopień ochrony według IEC		IP54

Właściwości mechaniczne

Moment obrotowy dokręcania zacisków maks.	Nm	0.5
Zacisk śrubowy		Zaciski śrubowe

Przekrój przewodu

AWG/Kcmil	maks.		16
IEC	maks.	mm ²	1.5

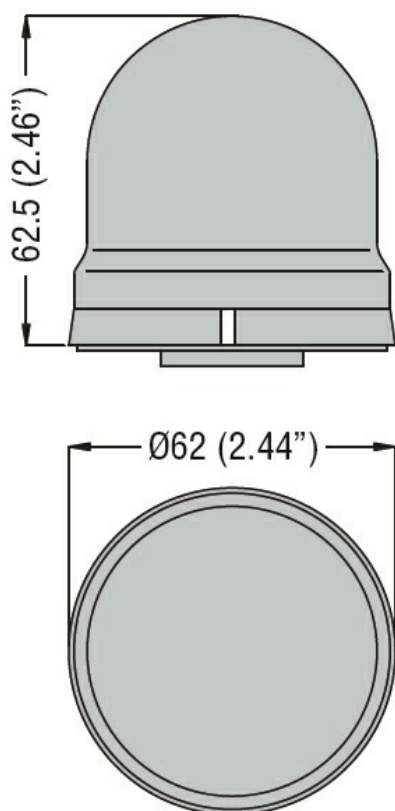
Masa		g	60
------	--	---	----

Warunki otoczenia

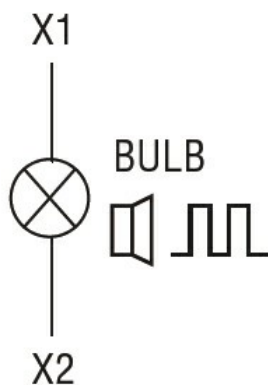
Temperatura

Temperatura pracy	min.	°C	-20
	maks.	°C	+50

Wymiary



Schemat połączeń elektrycznych



Certyfikaty i zgodność

Zgodność

IEC/EN 60947-1
IEC/EN 60947-5-1

Certyfikaty

EAC

Klasyfikacja ETIM

ETIM 8,0

EC000232 -
Moduł świetlny
dla kolumny
sygnalizacyjnej