



Sygnalizatory  
optyczne  
Ø62mm/2,44"  
8LB6GL

Przeznaczenie produktu

Seria produktu

**Charakterystyka ogólna**

Średnica	mm - inch	62 / 2.44
Napięcie zasilania (AC)	V	12...48
Napięcie zasilania (DC)	V	12...48
Kolor		Zielony
Stopień ochrony według IEC		IP54

**Właściwości mechaniczne**

Moment obrotowy dokręcania zacisków maks.	Nm	0.5
Zacisk śrubowy		Zaciski śrubowe

Przekrój przewodu

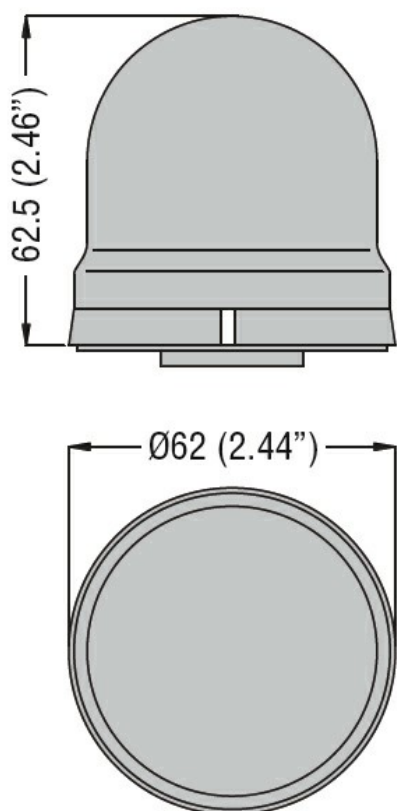
AWG/Kcmil	maks.		16
	IEC	maks.	mm <sup>2</sup> 1.5
Masa		g	60

**Warunki otoczenia**

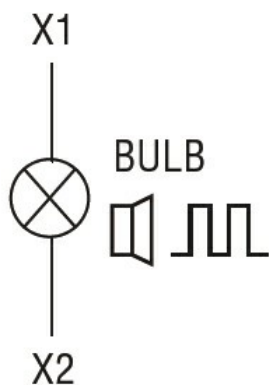
Temperatura

Temperatura pracy	min.	°C	-20
	maks.	°C	+50

**Wymiary**



#### Schemat połączeń elektrycznych



#### Certyfikaty i zgodność

Zgodność

IEC/EN 60947-1  
IEC/EN 60947-5-1

Certyfikaty

EAC

#### Klasyfikacja ETIM

ETIM 8,0

EC000232 -  
Moduł świetlny  
dla kolumny  
sygnalizacyjnej