



Sygnalizatory
optyczne
Ø62mm/2,44"
8LB6EL

Przeznaczenie produktu

Seria produktu

Charakterystyka ogólna

Średnica mm - inch 62 / 2.44

Kolor Pomarańczowy

Stopień ochrony według IEC IP54

Właściwości mechaniczne

Moment obrotowy dokręcania zacisków maks. Nm 0.5

Zacisk śrubowy Zaciski śrubowe

Przekrój przewodu

AWG/Kcmil

maks. 16

IEC

maks. mm² 1.5

Masa g 60

Warunki otoczenia

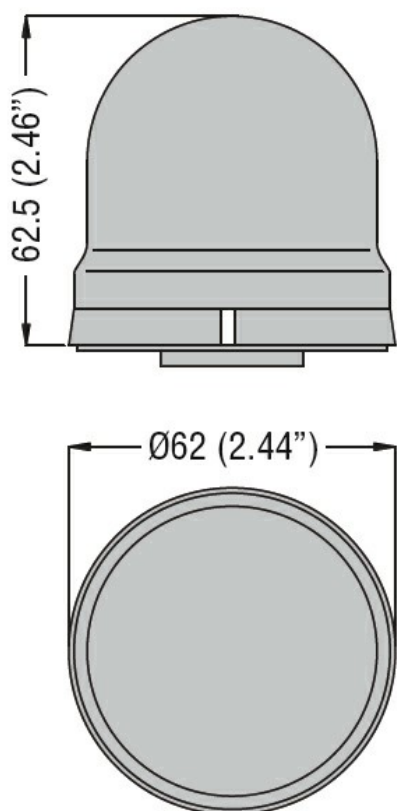
Temperatura

Temperatura pracy

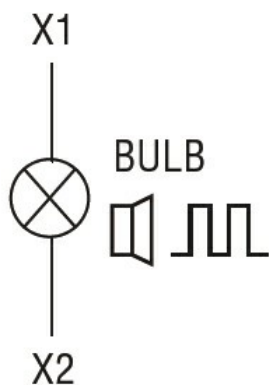
min. °C -20

maks. °C +50

Wymiary



Schemat połączeń elektrycznych



Certyfikaty i zgodność

Zgodność

IEC/EN 60947-1
IEC/EN 60947-5-1

Certyfikaty

EAC

Klasyfikacja ETIM

ETIM 8,0

EC000232 -
Moduł świetlny
dla kolumny
sygnalizacyjnej