



Colonne
luminose Ø70
mm
LTN70

Denominazione del prodotto

Tipo

Caratteristiche generali

Diametro	mm - inch	70 / 2.75
Tensione di alimentazione (DC)	V	12...24
Grado di protezione (IEC)		IP65
Potenza assorbita	VA	1

Caratteristiche meccaniche

Attacchi vite Terminali a molla

Sezione dei conduttori

AWG/Kcmil

min	16
max	24

IEC

min	mm ²	0.25
max	mm ²	1.5

Peso prodotto g 170

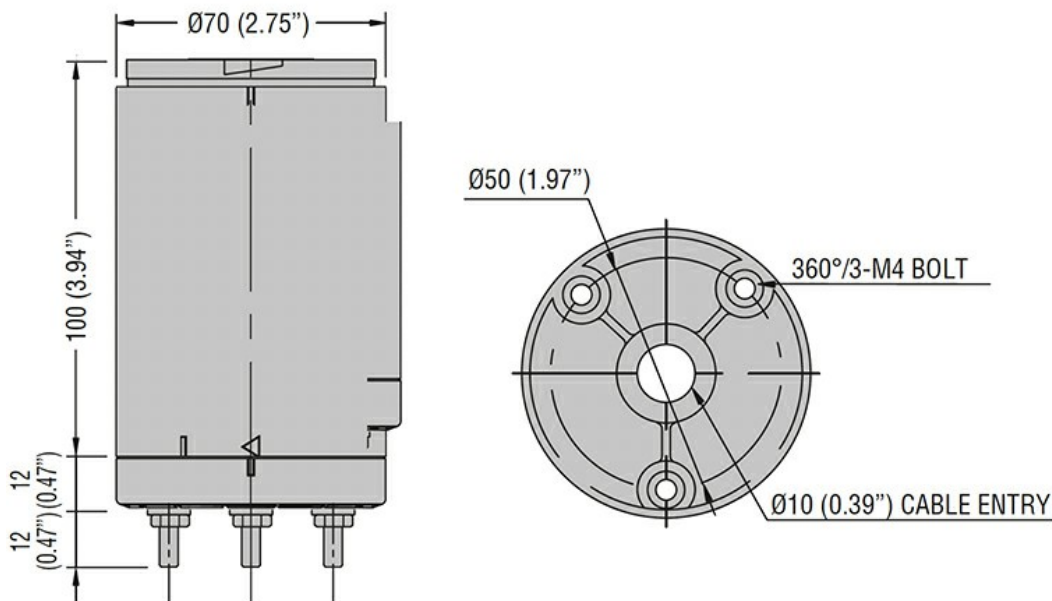
Condizioni ambientali

Temperatura

Temperatura di impiego

min	°C	-30
max	°C	+50

Dimensioni



Omologazioni e conformità

Conformità

CSA C22.2 n° 14

IEC/EN/BS 60947-1

IEC/EN/BS 60947-5-1

UL508

Omologazioni

cULus

Classificazione ETIM

ETIM 8.0

EC001154 -
Supporto per
colonna
segnaletica