



Denominazione del prodotto

Colonne
luminesce Ø70
mm
LTN70

Tipo

Caratteristiche generali

Diametro mm - inch 70 / 2.75

Materiale Metallo

Caratteristiche meccaniche

Peso prodotto g 101

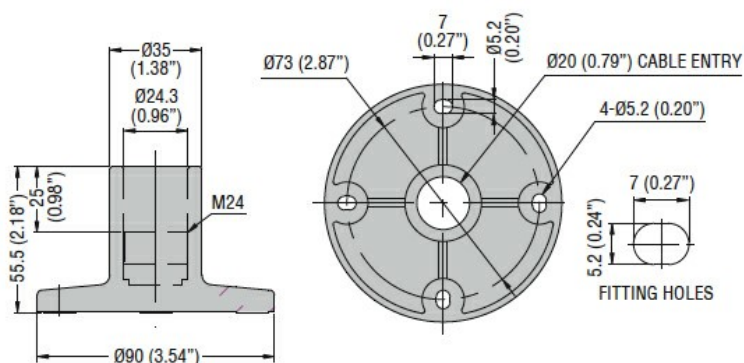
Condizioni ambientali

Temperatura

Temperatura di impiego

min °C -30
max °C +50

Dimensioni



Omologazioni e conformità

Conformità

IEC/EN/BS 60947-1
IEC/EN/BS 60947-5-1

Classificazione ETIM

ETIM 8.0

EC001153 -
Staffa a muro per
fissaggio colonna
segnaletica