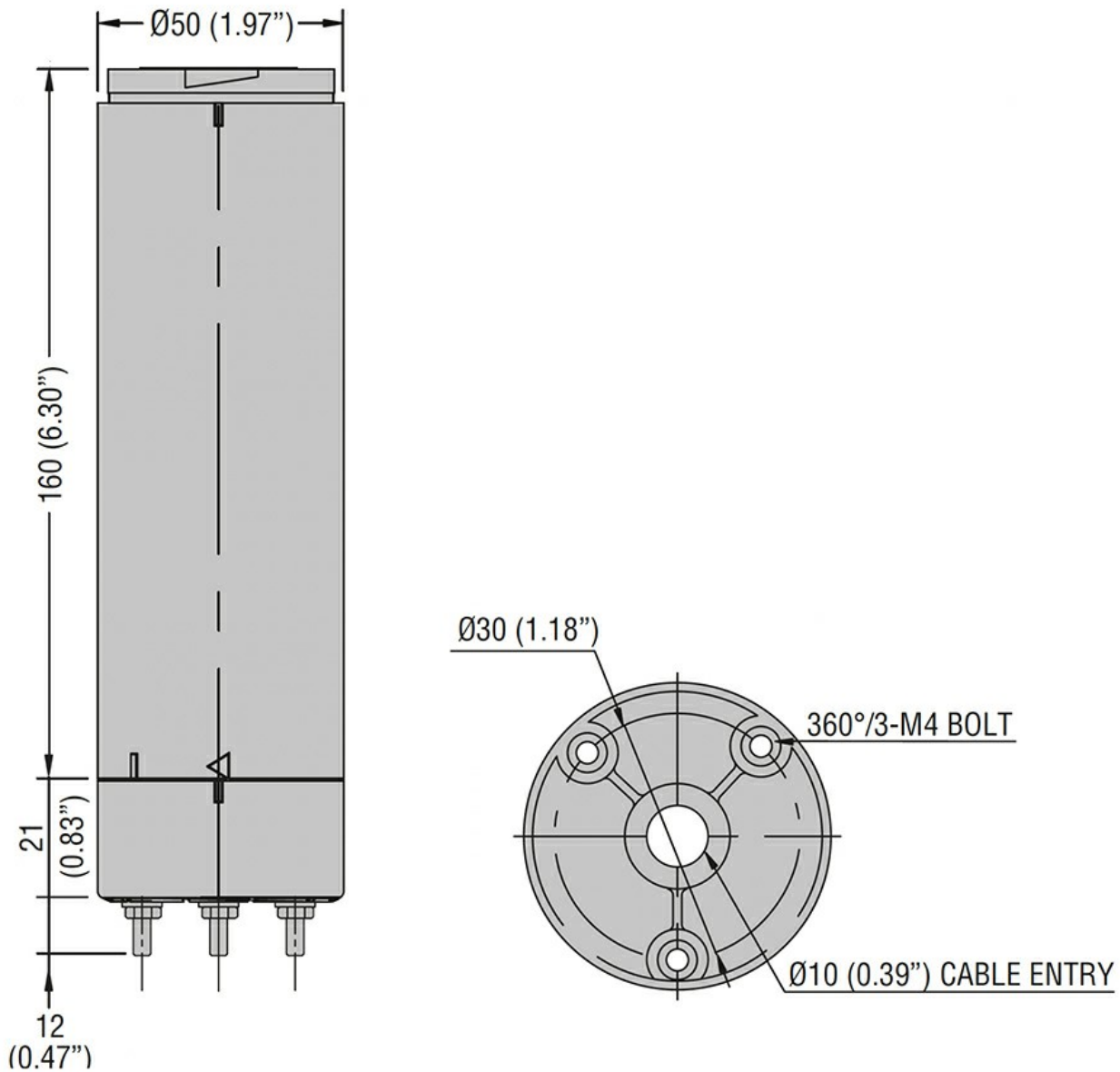




Denominazione del prodotto	Colonne luminose Ø50 mm		
Tipo	LTN50		
Caratteristiche generali			
Diametro	mm - inch 50 / 1.97		
Tensione di alimentazione (AC)	V	110...230	
Grado di protezione (IEC)	IP65		
Potenza assorbita	VA	1	
Caratteristiche meccaniche			
Attacchi vite	Terminali a molla		
Sezione dei conduttori			
AWG/Kcmil	min	16	
	max	24	
IEC	min	mm ²	0.25
	max	mm ²	1.5
Peso prodotto	g		222
Condizioni ambientali			
Temperatura	Temperatura di impiego		
	min	°C	-30
	max	°C	+50
Dimensioni			



Omologazioni e conformità

Conformità

CSA C22.2 n° 14
IEC/EN/BS 60947-1
IEC/EN/BS 60947-5-1
UL508

Omologazioni

cULus

Classificazione ETIM

ETIM 8.0

EC001154 -
Supporto per
colonna
segnaletica