



Colonne  
luminose Ø70  
mm  
8LT7S - Moduli  
sonori

Denominazione del prodotto

Tipo

**Caratteristiche generali**

Diametro	mm - inch	70 / 2.75
Tensione di alimentazione (AC)	V	24
Tensione di alimentazione (DC)	V	24
Colore		Nero
Grado di protezione (IEC)		IP65
Assorbimento moduli sonori (AC)	mA	200
Assorbimento moduli sonori (DC)	mA	200
Intensità sonora	dB	75

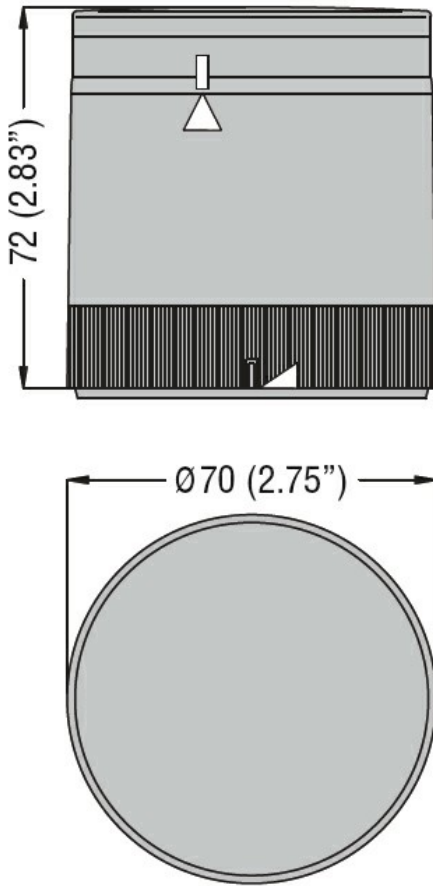
**Caratteristiche meccaniche**

Coppia di serraggio terminali max	Nm	0.5
Attacchi vite		Morsetti
Sezione dei conduttori		
AWG/Kcmil	max	16
IEC	max	mm <sup>2</sup> 1.5
Peso prodotto	g	240

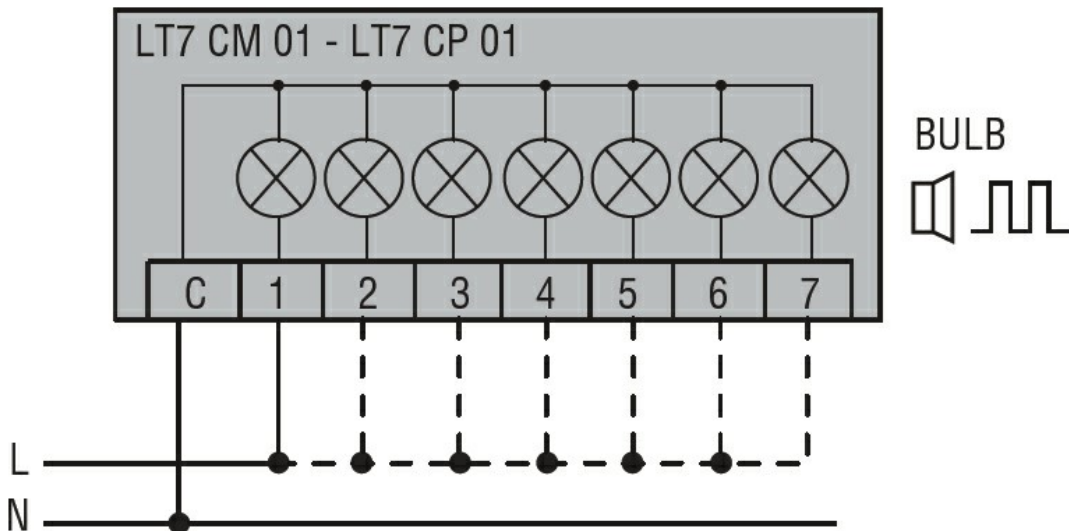
**Condizioni ambientali**

Temperatura	Temperatura di impiego		
		min	°C -20
		max	°C +50

**Dimensioni**



### Schemi elettrici



Connect terminals C and 1 as indicated to power the first module.  
If other modules are fitted, the respective terminals must be  
connected accordingly.

### Omologazioni e conformità

Conformità

CSA C22.2 n°14

IEC/EN 60947-1

IEC/EN 60947-5-1

UL508

---

Omologazioni

cULus

---

EAC

Classificazione ETIM

ETIM 8.0

EC001261 -  
Elemento  
acustico per  
colonna  
segnaletica