



Colonne
luminose Ø70
mm
8LT7S - Moduli
sonori

Denominazione del prodotto

Tipo

Caratteristiche generali

Diametro	mm - inch	70 / 2.75
Tensione di alimentazione (AC)	V	24
Tensione di alimentazione (DC)	V	24
Colore		Nero
Grado di protezione (IEC)		IP65
Assorbimento moduli sonori (AC)	mA	40
Assorbimento moduli sonori (DC)	mA	40
Intensità sonora	dB	80

Caratteristiche meccaniche

Peso prodotto	g	240
---------------	---	-----

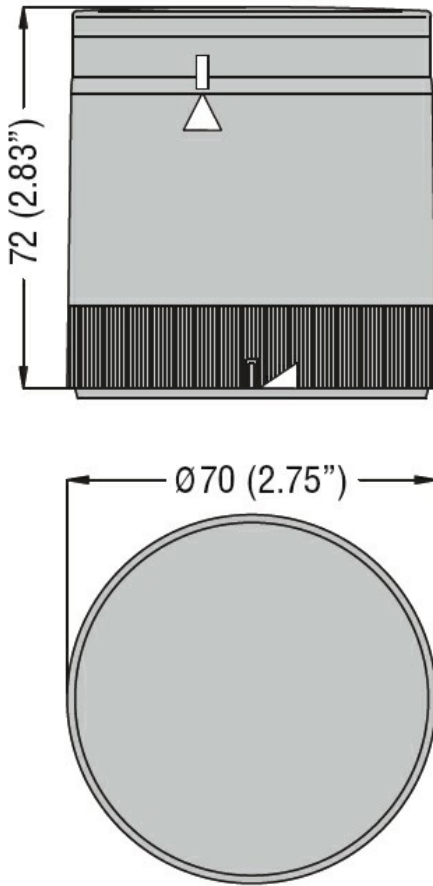
Condizioni ambientali

Temperatura

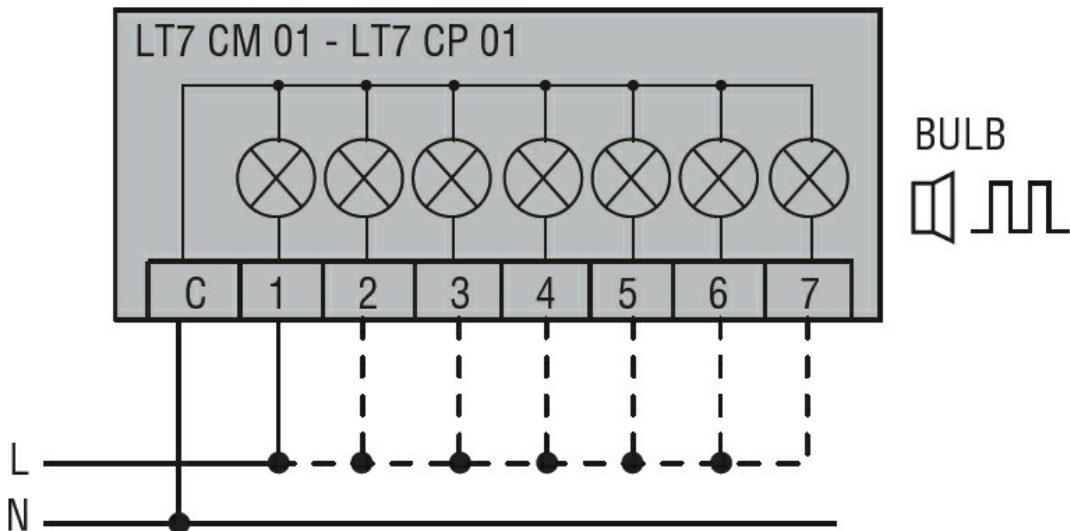
Temperatura di impiego

min	°C	-20
max	°C	+50

Dimensioni



Schemi elettrici



Connect terminals C and 1 as indicated to power the first module.
 If other modules are fitted, the respective terminals must be
 connected accordingly.

Omologazioni e conformità

Conformità

CSA C22.2 n°14

IEC/EN 60947-1

IEC/EN 60947-5-1

UL508

Omologazioni

cULus

EAC

Classificazione ETIM

ETIM 8.0

EC001261 -
Elemento
acustico per
colonna
segnaletica