



Denominazione del prodotto

Colonne  
luminose Ø70  
mm

Tipo 8TL7GL - Moduli  
luminosi

**Caratteristiche generali**

Diametro	mm - inch	70 / 2.75
Tensione di alimentazione (AC)	V	230...240
Colore		Blu
Grado di protezione (IEC)		IP65

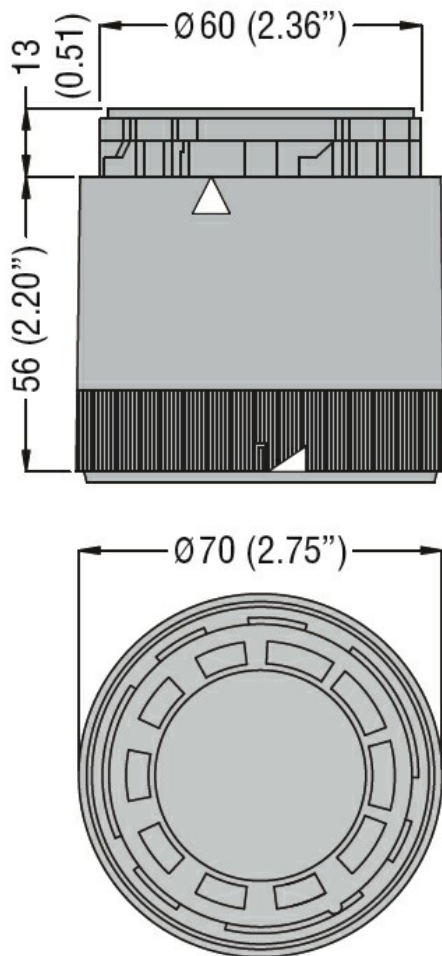
**Caratteristiche meccaniche**

Peso prodotto	g	83
---------------	---	----

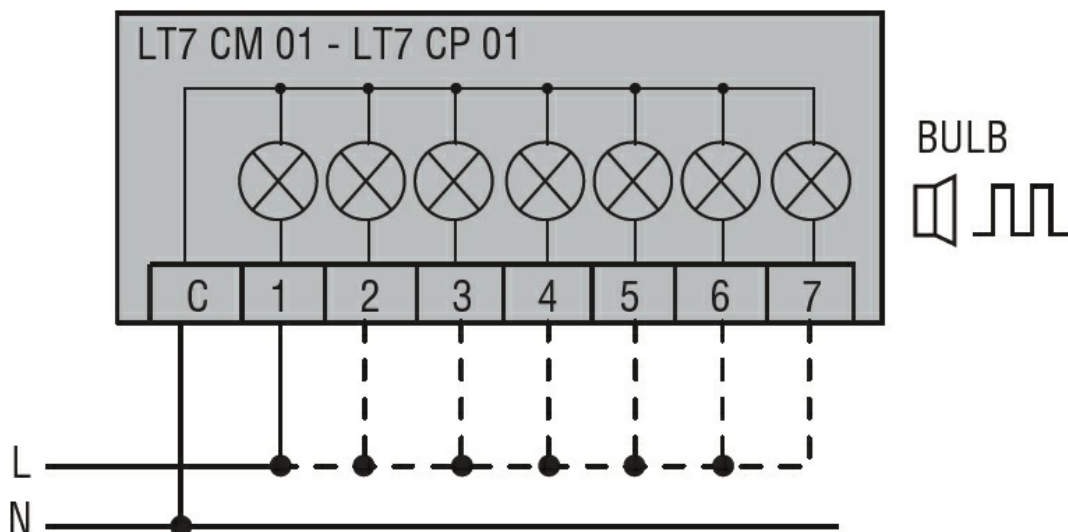
**Condizioni ambientali**

Temperatura	Temperatura di impiego			
		min	°C	-20
		max	°C	+50

**Dimensioni**



Schemi elettrici



Connect terminals C and 1 as indicated to power the first module. If other modules are fitted, the respective terminals must be connected accordingly.

Omologazioni e conformità

Conformità

CSA C22.2 n° 14

---

IEC/EN 60947-1

---

IEC/EN 60947-5-1

---

UL508

Omologazioni

---

cULus

---

EAC

Classificazione ETIM

ETIM 8.0

EC000232 -  
Modulo ottico per  
torre di  
segnalazione