



Colonne  
luminose Ø70  
mm  
8TL7GL - Moduli  
luminosi

Denominazione del prodotto

Tipo

**Caratteristiche generali**

Diametro	mm - inch	70 / 2.75
Tensione di alimentazione (AC)	V	24
Tensione di alimentazione (DC)	V	24
Colore		Verde
Grado di protezione (IEC)		IP65

**Caratteristiche meccaniche**

Peso prodotto	g	83
---------------	---	----

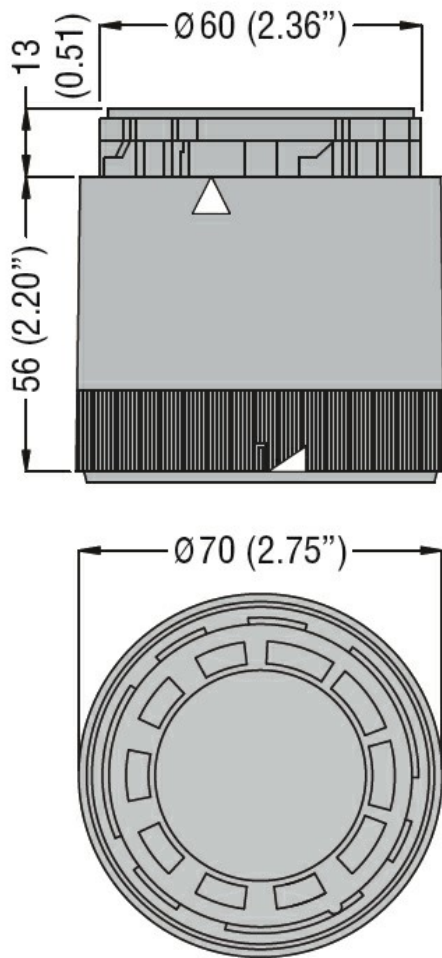
**Condizioni ambientali**

Temperatura

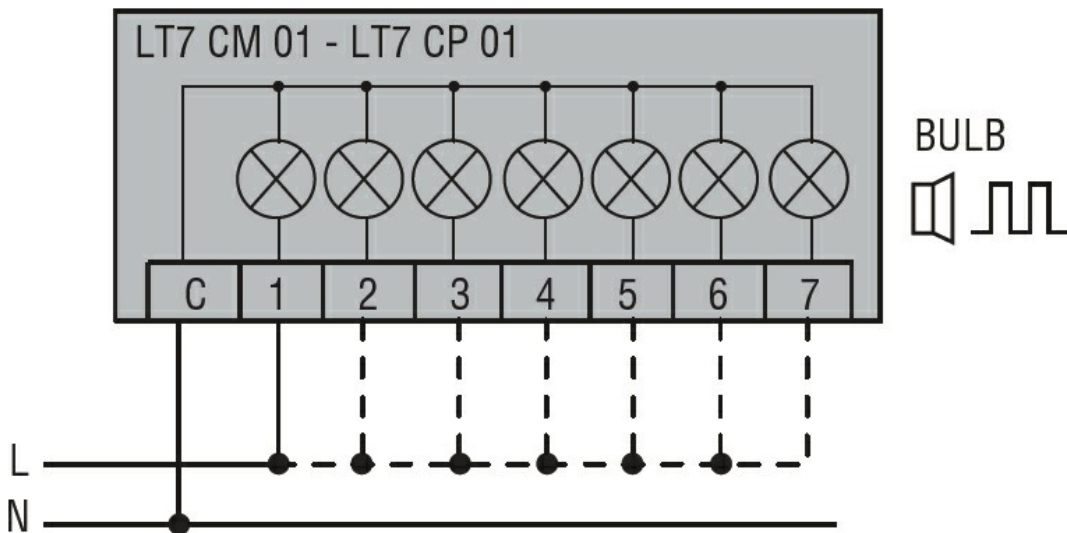
Temperatura di impiego

min	°C	-20
max	°C	+50

**Dimensioni**



Schemi elettrici



Connect terminals C and 1 as indicated to power the first module.  
If other modules are fitted, the respective terminals must be connected accordingly.

Omologazioni e conformità

Conformità

CSA C22.2 n° 14

---

IEC/EN 60947-1

---

IEC/EN 60947-5-1

---

UL508

Omologazioni

---

cULus

---

EAC

Classificazione ETIM

ETIM 8.0

EC000232 -  
Modulo ottico per  
torre di  
segnalazione