



Denominazione del prodotto

Colonne
luminose Ø70
mm

Tipo

8TL7FL - Moduli
luminosi

Caratteristiche generali

| | | |
|---------------------------------------|-----------|-----------|
| Diametro | mm - inch | 70 / 2.75 |
| Tensione di alimentazione (AC) | V | 230...240 |
| Colore | | Bianco |
| Grado di protezione (IEC) | | IP65 |
| Assorbimento luminoso per modulo (AC) | mA | 15 |
| Assorbimento luminoso per modulo (DC) | mA | 15 |
| Assorbimento moduli sonori (AC) | mA | 15 |
| Assorbimento moduli sonori (DC) | mA | 15 |

Caratteristiche meccaniche

| | | |
|---------------|---|----|
| Peso prodotto | g | 92 |
|---------------|---|----|

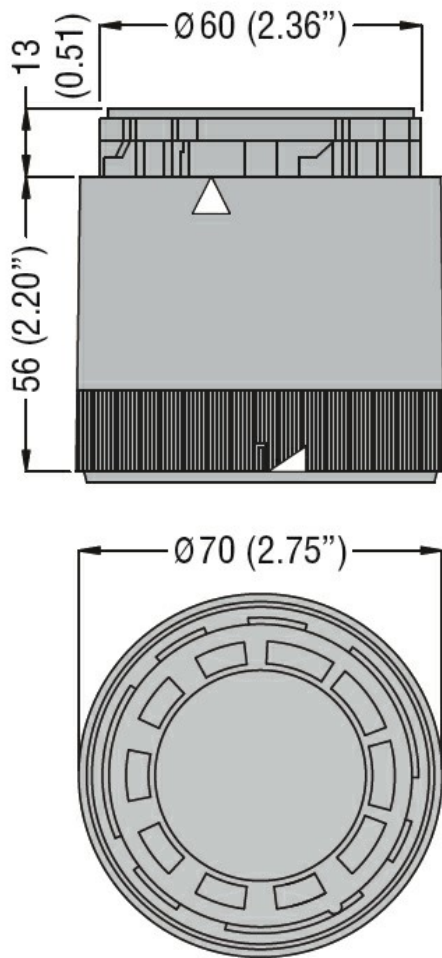
Condizioni ambientali

Temperatura

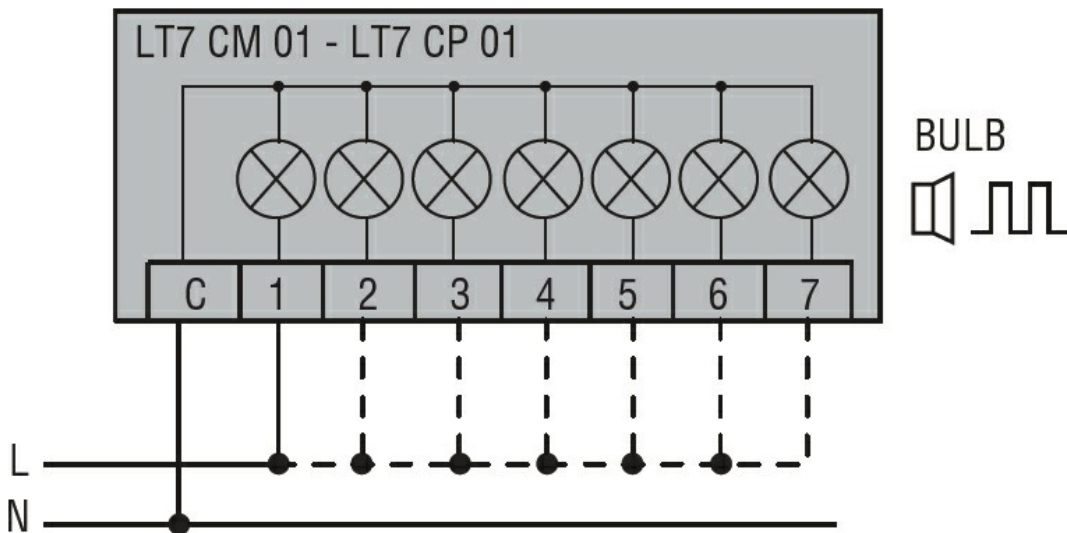
Temperatura di impiego

| | | |
|-----|----|-----|
| min | °C | -20 |
| max | °C | +50 |

Dimensioni



Schemi elettrici



Connect terminals C and 1 as indicated to power the first module.
 If other modules are fitted, the respective terminals must be connected accordingly.

Omologazioni e conformità

Conformità

CSA C22.2 n° 14

IEC/EN 60947-1

IEC/EN 60947-5-1

UL508

Omologazioni

cULus

EAC

Classificazione ETIM

ETIM 8.0

EC000232 -
Modulo ottico per
torre di
segnalazione