



Denominazione del prodotto

Colonne
luminose Ø70
mm

Tipo 8LT7C - Moduli di
cablaggio

Caratteristiche generali

Diametro mm - inch 70 / 2.75

Colore Nero

Grado di protezione (IEC) IP65

Caratteristiche meccaniche

Coppia di serraggio terminali max Nm 0.5

Attacchi vite Morsetti

Sezione dei conduttori

AWG/Kcmil			
	max		16

IEC			
	max	mm ²	1.5

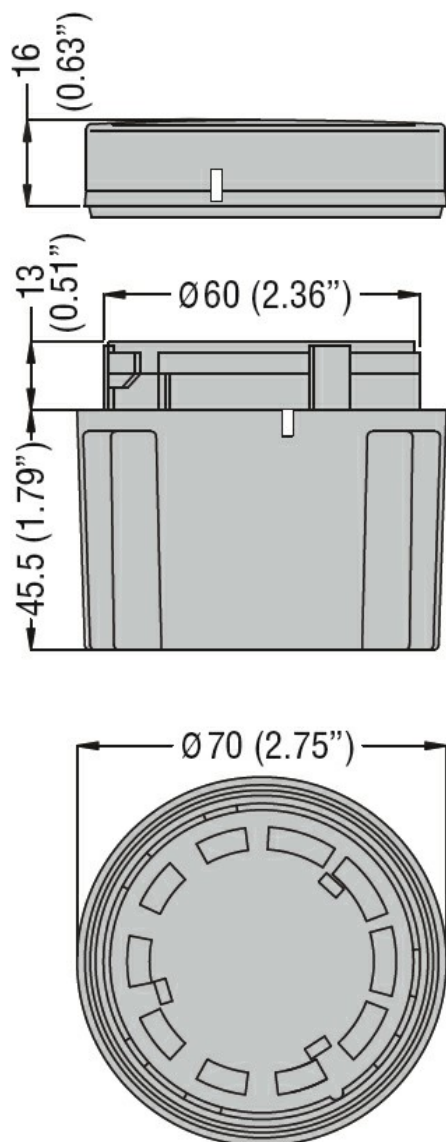
Peso prodotto g 110

Condizioni ambientali

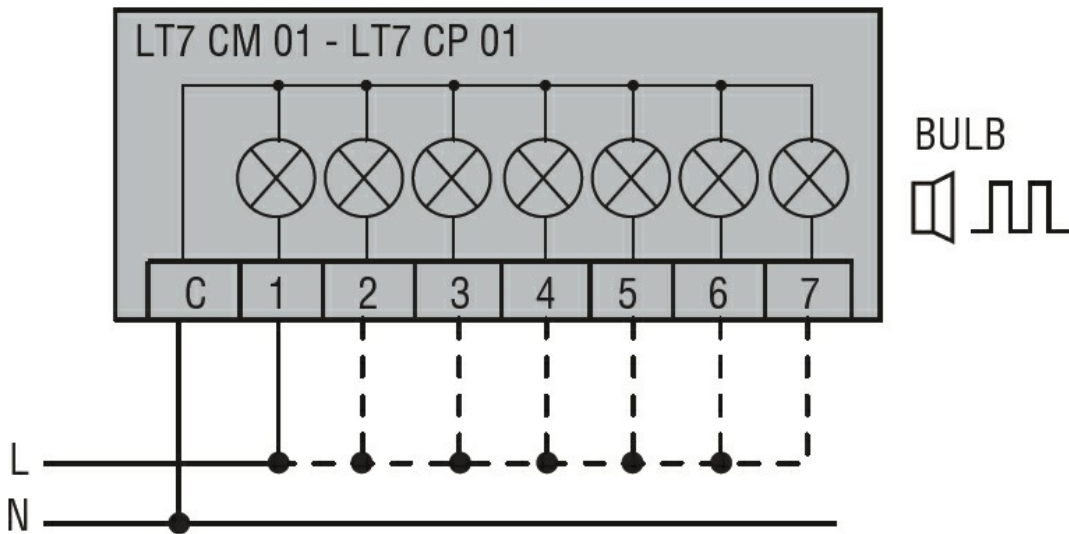
Temperatura

Temperatura di impiego			
	min	°C	-20
	max	°C	+50

Dimensioni



Schemi elettrici



Connect terminals C and 1 as indicated to power the first module.
If other modules are fitted, the respective terminals must be
connected accordingly.

Omologazioni e conformità

Conformità

CSA C22.2 n°14

IEC/EN 60947-1

IEC/EN 60947-5-1

UL508

Omologazioni

cULus

EAC

Classificazione ETIM

ETIM 8.0

EC001152 -
Modulo di
connessione per
colonna
segnaletica