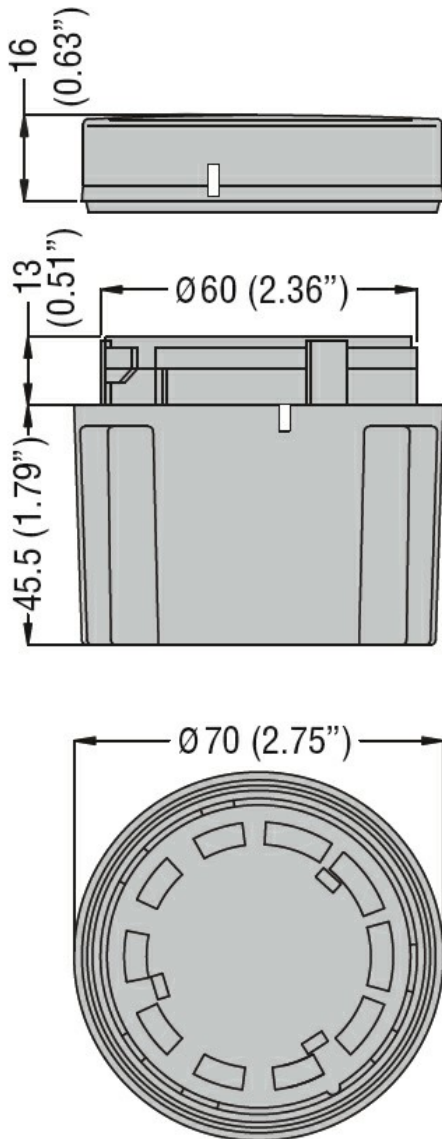


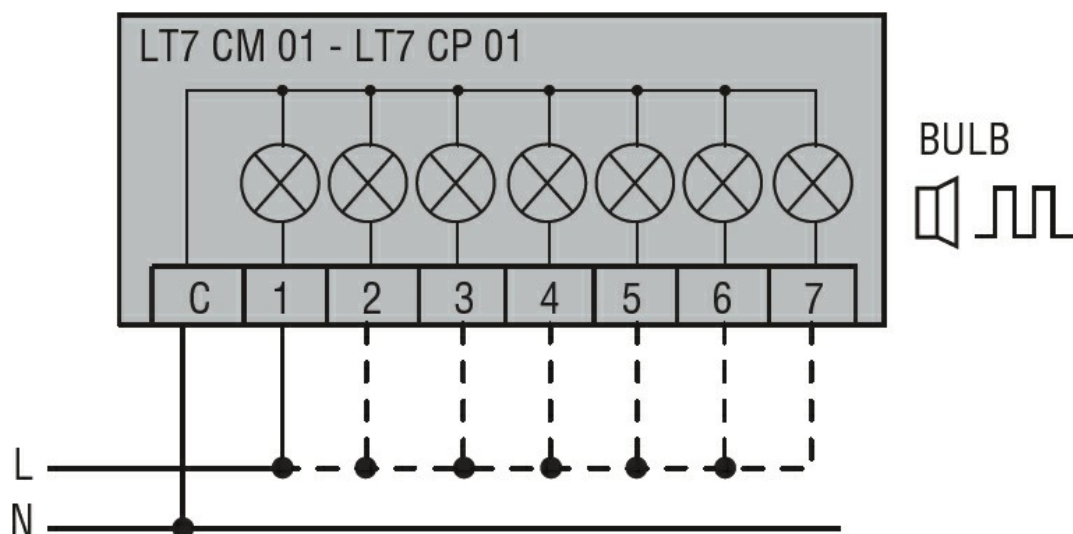


Denominazione del prodotto	Colonne luminose Ø70 mm		
Tipo	8LT7C - Moduli di cablaggio		
Caratteristiche generali			
Diametro	mm - inch 70 / 2.75		
Colore	Grigio		
Grado di protezione (IEC)	IP65		
Caratteristiche meccaniche			
Coppia di serraggio terminali max	Nm	0.5	
Attacchi vite	Morsetti		
Sezione dei conduttori			
AWG/Kcmil	max	16	
IEC	max	mm ²	1.5
Peso prodotto	g		120
Condizioni ambientali			
Temperatura	Temperatura di impiego		
	min	°C	-20
	max	°C	+50

Dimensioni



Schemi elettrici



Connect terminals C and 1 as indicated to power the first module. If other modules are fitted, the respective terminals must be connected accordingly.

Omologazioni e conformità

Conformità

CSA C22.2 n°14

IEC/EN 60947-1

IEC/EN 60947-5-1

UL508

Omologazioni

cULus

EAC

Classificazione ETIM

ETIM 8.0

EC001152 -
Modulo di
connessione per
colonna
segnaletica