



Denominazione del prodotto

Colonne  
luminose Ø70  
mm

Tipo

8LT7C - Moduli di  
cablaggio

### Caratteristiche generali

Diametro mm - inch 70 / 2.75

Colore Nero

Grado di protezione (IEC) IP65

### Caratteristiche meccaniche

Coppia di serraggio terminali max Nm 0.5

Attacchi vite Morsetti

Sezione dei conduttori

AWG/Kcmil

max 16

IEC

max mm<sup>2</sup> 1.5

Peso prodotto g 120

### Condizioni ambientali

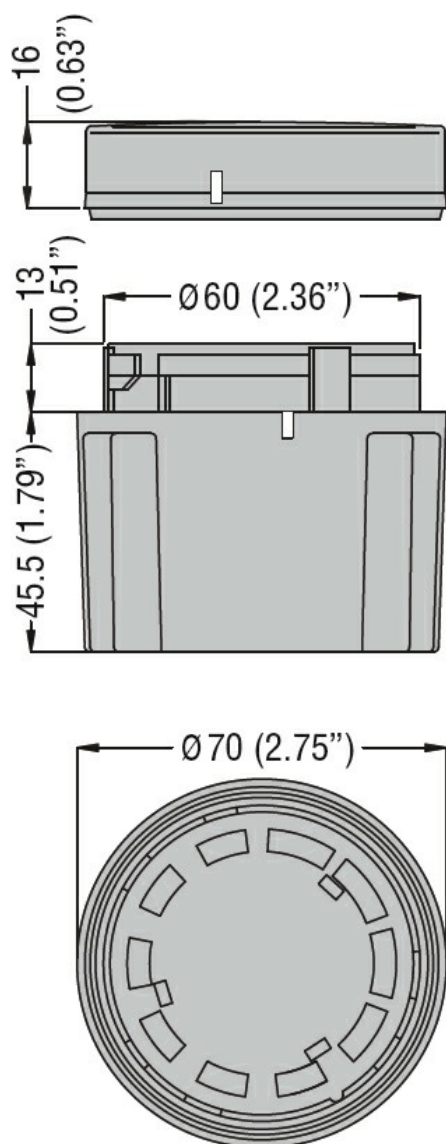
Temperatura

Temperatura di impiego

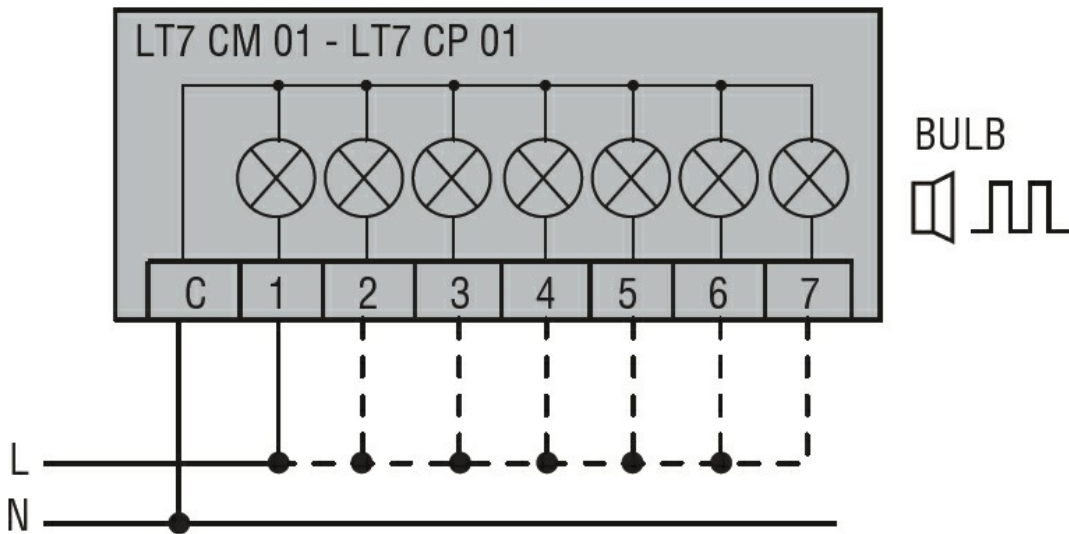
min °C -20

max °C +50

### Dimensioni



#### Schemi elettrici



Connect terminals C and 1 as indicated to power the first module. If other modules are fitted, the respective terminals must be connected accordingly.

#### Omologazioni e conformità

##### Conformità

CSA C22.2 n°14

IEC/EN 60947-1

IEC/EN 60947-5-1

UL508

##### Omologazioni

cULus

EAC

#### Classificazione ETIM

ETIM 8.0

EC001152 -  
Modulo di  
connessione per  
colonna  
segnaletica