



Basi di fissaggio per colonne e segnalatori luminosi -  
 Montaggio a parete verticale  
 8LT7BP02G

Denominazione del prodotto

Tipo

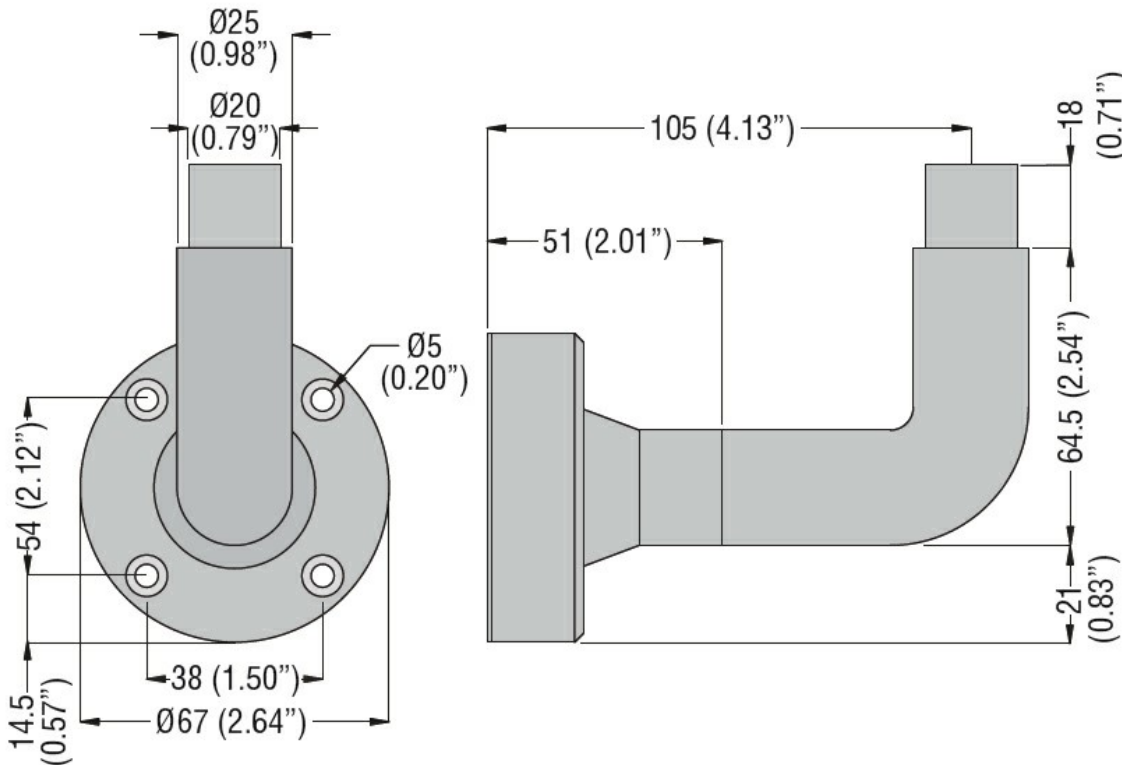
**Caratteristiche generali**

Diametro	mm - inch	62 / 2.44 - 70 / 2.75
Colore		Grigio
Materiale		Plastica

**Caratteristiche meccaniche**

Peso prodotto	g	78
---------------	---	----

**Dimensioni**



**Omologazioni e conformità**

Conformità

/

Omologazioni

/

**Classificazione ETIM**

ETIM 8.0

EC001153 -  
Staffa a muro per  
fissaggio colonna  
segnaletica