



Basi di fissaggio per colonne e segnalatori luminosi -
Montaggio a parete verticale
8LT7BP02

Denominazione del prodotto

Tipo

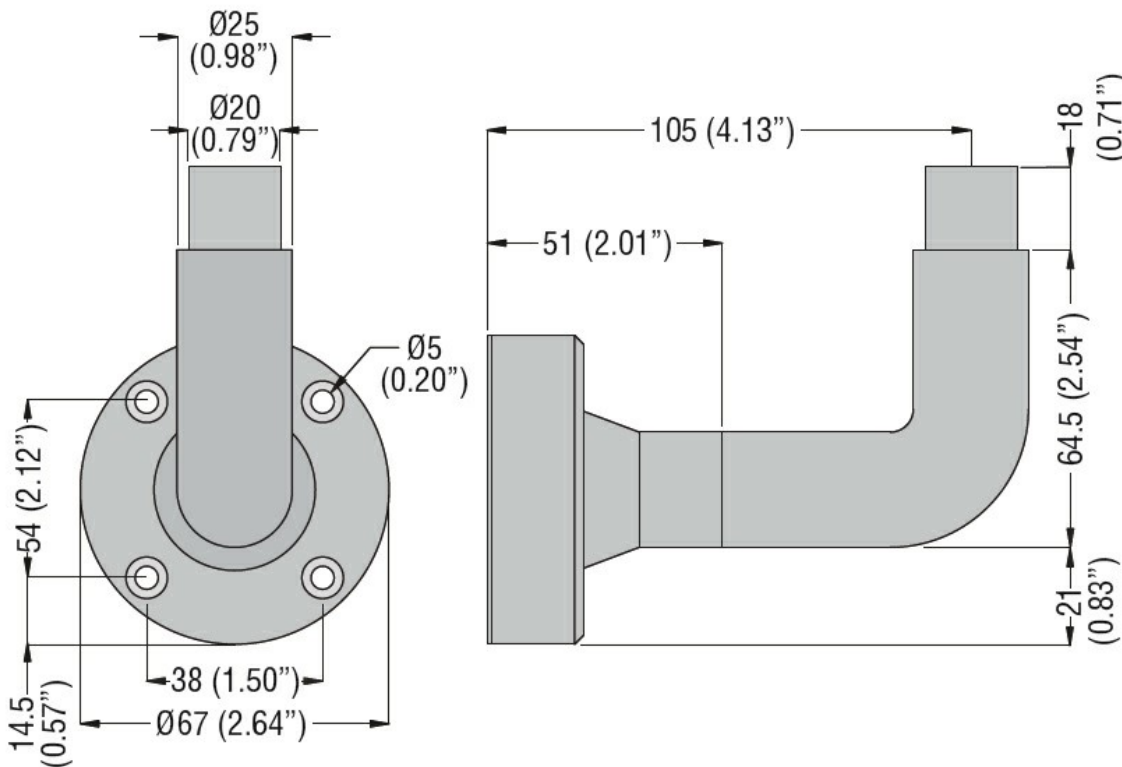
Caratteristiche generali

Diametro	mm - inch	62 / 2.44 - 70 / 2.75
Colore		Nero
Materiale		Plastica

Caratteristiche meccaniche

Peso prodotto	g	78
---------------	---	----

Dimensioni



Omologazioni e conformità

Conformità

/

Omologazioni

/

Classificazione ETIM

ETIM 8.0

EC001153 -
Staffa a muro per
fissaggio colonna
segnaletica