



Colonne
luminose Ø70
mm
8TL7

Denominazione del prodotto

Tipo

Caratteristiche generali

Diametro	mm - inch	70 / 2.75
Tensione di alimentazione (DC)	V	24±10%
Colore		Verde, arancione, rosso
Grado di protezione (IEC)		IP65
Assorbimento luminoso per modulo (DC)	mA	90
Assorbimento moduli sonori (DC)	mA	90
Intensità sonora	dB	90

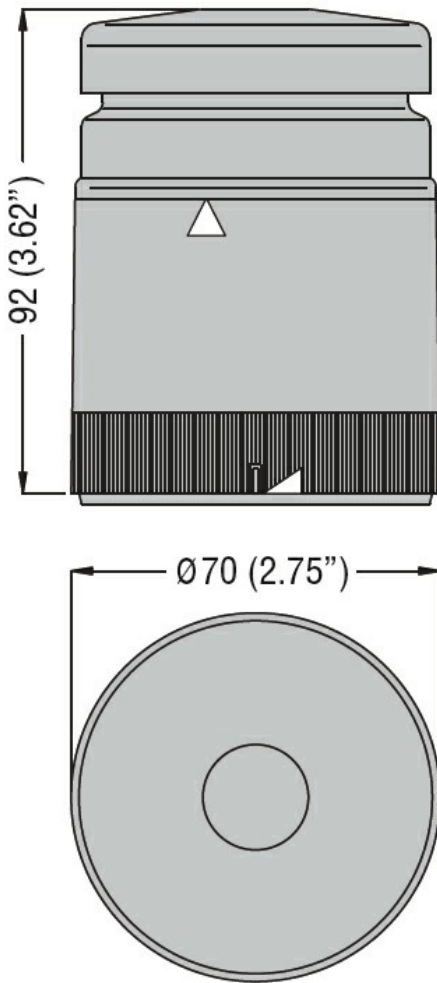
Caratteristiche meccaniche

Coppia di serraggio terminali max	Nm	0.5
Attacchi vite		Morsetti
Sezione dei conduttori		
AWG/Kcmil	max	16
IEC	max	mm ² 1.5
Peso prodotto	g	200

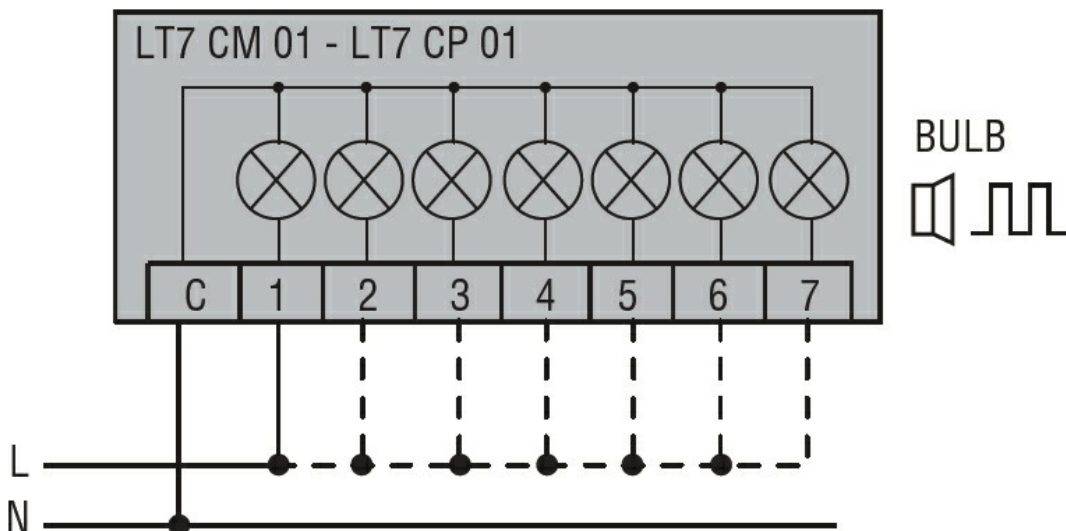
Condizioni ambientali

Temperatura			
Temperatura di impiego	min	°C	-20
	max	°C	+50

Dimensioni



Schemi elettrici



Connect terminals C and 1 as indicated to power the first module.
If other modules are fitted, the respective terminals must be connected accordingly.

Omologazioni e conformità

Conformità

CSA C22.2 n° 14

IEC/EN 60947-1

IEC/EN 60947-5-1

UL508

Omologazioni

cULus

EAC

Classificazione ETIM

ETIM 8.0

EC000232 -
Modulo ottico per
torre di
segnalazione