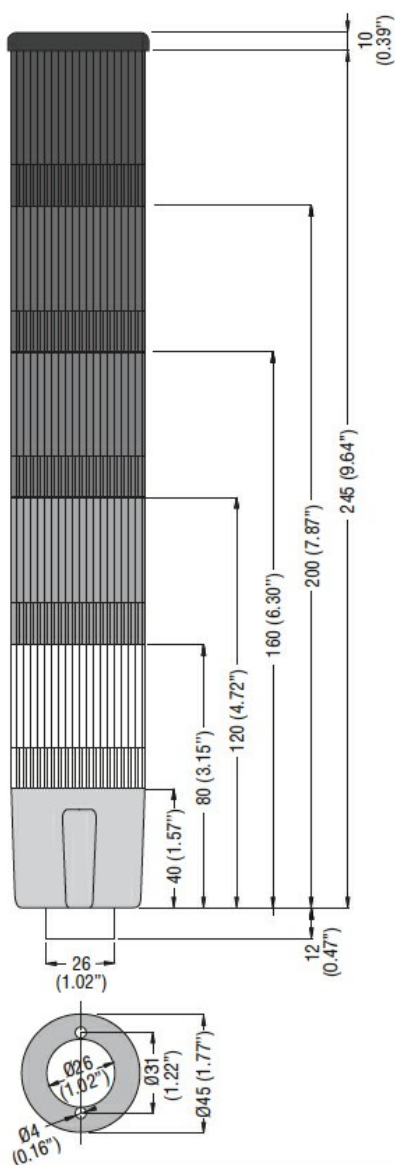
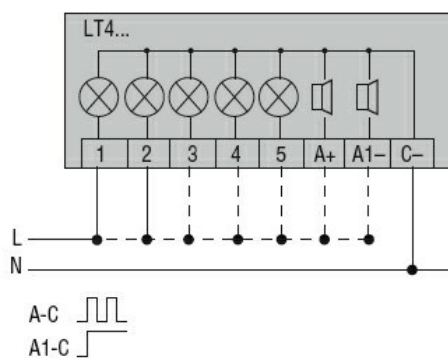




Denominazione del prodotto	Colonne luminose Ø45 mm		
Tipo	8TL4		
Caratteristiche generali			
Diametro	mm - inch	45 / 1.77	
Tensione di alimentazione (DC)	V	24±10%	
Colore	Verde, blu, arancione, rosso		
Grado di protezione (IEC)	IP54		
Assorbimento luminoso per modulo (DC)	mA	37	
Assorbimento moduli sonori (DC)	mA	15	
Intensità sonora	dB	80	
Caratteristiche meccaniche			
Coppia di serraggio terminali max	Nm	0.5	
Attacchi vite	Morsetti		
Sezione dei conduttori			
AWG/Kcmil	max	16	
IEC	max	mm ²	1.5
Peso prodotto	g	400	
Condizioni ambientali			
Temperatura			
Temperatura di impiego	min	°C	-20
	max	°C	+50
Dimensioni			



Schemi elettrici



Omologazioni e conformità

Conformità

CSA C22.2 n° 14

IEC/EN 60947-1

IEC/EN 60947-5-1

UL508

Omologazioni

cULus

EAC

Classificazione ETIM

ETIM 8.0

EC001042 -
Colonna
segnaletica,
dispositivo
completo