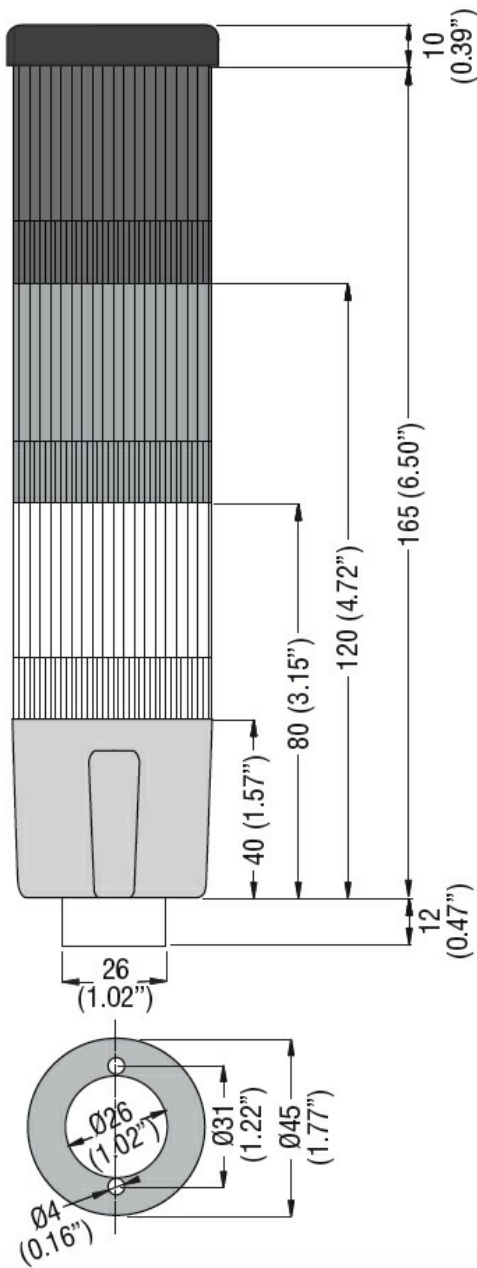
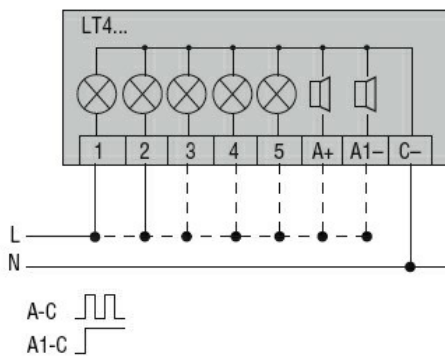




Denominazione del prodotto	Colonne luminose Ø45 mm		
Tipo	8TL4		
<b>Caratteristiche generali</b>			
Diametro	mm - inch	45 / 1.77	
Tensione di alimentazione (DC)	V	24±10%	
Colore	Verde, rosso		
Grado di protezione (IEC)	IP54		
Assorbimento luminoso per modulo (DC)	mA	37	
Assorbimento moduli sonori (DC)	mA	15	
Intensità sonora	dB	80	
<b>Caratteristiche meccaniche</b>			
Coppia di serraggio terminali max	Nm	0.5	
Attacchi vite	Morsetti		
Sezione dei conduttori			
AWG/Kcmil	max	16	
IEC	max	mm <sup>2</sup>	1.5
Peso prodotto	g	240	
<b>Condizioni ambientali</b>			
Temperatura	Temperatura di impiego		
	min	°C	-20
	max	°C	+50
<b>Dimensioni</b>			



### Schemi elettrici



### Omologazioni e conformità

#### Conformità

CSA C22.2 n° 14

---

IEC/EN 60947-1

---

IEC/EN 60947-5-1

---

UL508

Omologazioni

---

cULus

---

EAC

Classificazione ETIM

ETIM 8.0

EC001042 -  
Colonna  
segnaletica,  
dispositivo  
completo