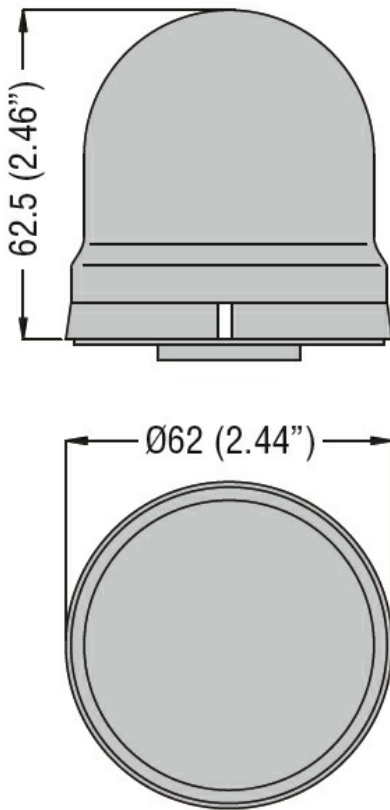
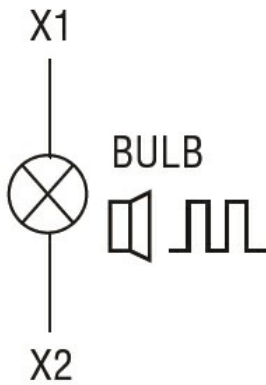




Denominazione del prodotto	Segnalatori luminosi Ø62 mm		
Tipo	8LB6S		
<b>Caratteristiche generali</b>			
Diametro	mm - inch	62 / 2.44	
Tensione di alimentazione (AC)	V	24	
Tensione di alimentazione (DC)	V	24	
Colore	Giallo		
Grado di protezione (IEC)	IP54		
Assorbimento moduli sonori (AC)	mA	150	
Assorbimento moduli sonori (DC)	mA	150	
Intensità sonora	dB	80	
<b>Caratteristiche meccaniche</b>			
Coppia di serraggio terminali max	Nm	0.5	
Attacchi vite	Morsetti		
Sezione dei conduttori			
	AWG/Kcmil	max	16
	IEC	max	mm <sup>2</sup> 1.5
Peso prodotto	g	60	
<b>Condizioni ambientali</b>			
Temperatura			
	Temperatura di impiego	min	°C -20
		max	°C +50
<b>Dimensioni</b>			



### Schemi elettrici



### Omologazioni e conformità

Conformità

IEC/EN 60947-1  
IEC/EN 60947-5-1

Omologazioni

EAC

### Classificazione ETIM

ETIM 8.0

EC000232 -  
Modulo ottico per  
torre di  
segnalazione