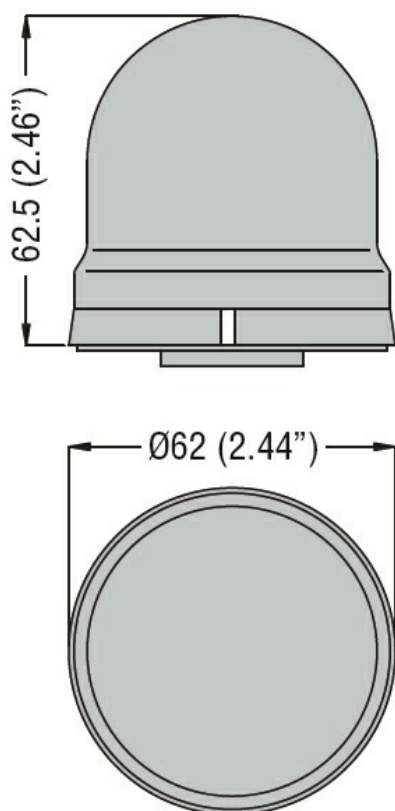
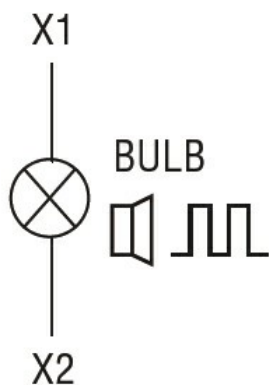




Denominazione del prodotto	Segnalatori luminosi Ø62 mm		
Tipo	8LB6S		
Caratteristiche generali			
Diametro	mm - inch	62 / 2.44	
Tensione di alimentazione (AC)	V	24	
Tensione di alimentazione (DC)	V	24	
Colore	Arancione		
Grado di protezione (IEC)	IP54		
Assorbimento moduli sonori (AC)	mA	150	
Assorbimento moduli sonori (DC)	mA	150	
Intensità sonora	dB	80	
Caratteristiche meccaniche			
Coppia di serraggio terminali max	Nm	0.5	
Attacchi vite	Morsetti		
Sezione dei conduttori			
	AWG/Kcmil	max	16
	IEC	max	mm ² 1.5
Peso prodotto	g	60	
Condizioni ambientali			
Temperatura			
	Temperatura di impiego	min	°C -20
		max	°C +50
Dimensioni			



Schemi elettrici



Omologazioni e conformità

Conformità

IEC/EN 60947-1
IEC/EN 60947-5-1

Omologazioni

EAC

Classificazione ETIM

ETIM 8.0

EC000232 -
Modulo ottico per
torre di
segnalazione