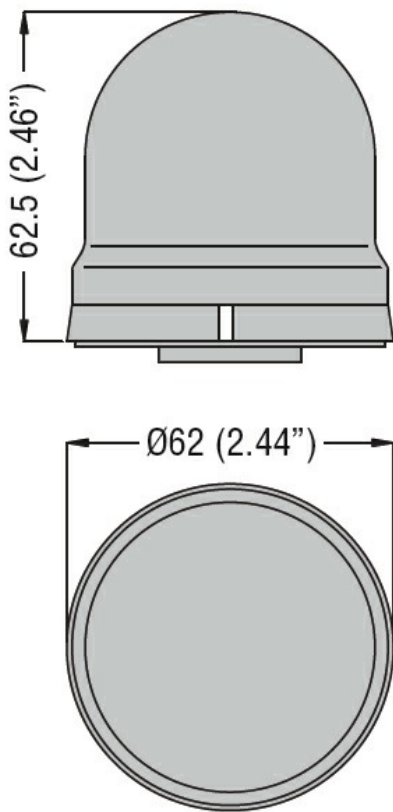
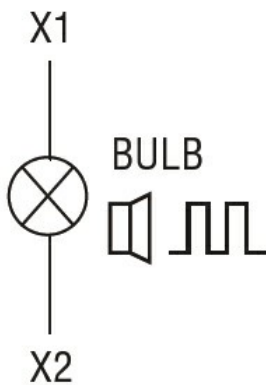




|                                   |                             |                 |     |
|-----------------------------------|-----------------------------|-----------------|-----|
| Denominazione del prodotto        | Segnalatori luminosi Ø62 mm |                 |     |
| Tipo                              | 8LB6GL                      |                 |     |
| <b>Caratteristiche generali</b>   |                             |                 |     |
| Diametro                          | mm - inch                   | 62 / 2.44       |     |
| Tensione di alimentazione (AC)    | V                           | 24...230        |     |
| Colore                            | Bianco                      |                 |     |
| Grado di protezione (IEC)         | IP54                        |                 |     |
| <b>Caratteristiche meccaniche</b> |                             |                 |     |
| Coppia di serraggio terminali max | Nm                          | 0.5             |     |
| Attacchi vite                     | Morsetti                    |                 |     |
| Sezione dei conduttori            |                             |                 |     |
| AWG/Kcmil                         | max                         | 16              |     |
| IEC                               | max                         | mm <sup>2</sup> | 1.5 |
| Peso prodotto                     | g                           | 60              |     |
| <b>Condizioni ambientali</b>      |                             |                 |     |
| Temperatura                       | Temperatura di impiego      |                 |     |
|                                   | min                         | °C              | -20 |
|                                   | max                         | °C              | +50 |
| <b>Dimensioni</b>                 |                             |                 |     |



#### Schemi elettrici



#### Omologazioni e conformità

Conformità

IEC/EN 60947-1  
IEC/EN 60947-5-1

Omologazioni

EAC

#### Classificazione ETIM

ETIM 8.0

EC000232 -  
Modulo ottico per  
torre di  
segnalazione