



Denominazione del prodotto

Segnalatori
luminosi Ø62 mm
8LB6GL

Tipo

Caratteristiche generali

Diametro	mm - inch	62 / 2.44
Tensione di alimentazione (AC)	V	12...48
Tensione di alimentazione (DC)	V	12...48
Colore		Bianco
Grado di protezione (IEC)		IP54

Caratteristiche meccaniche

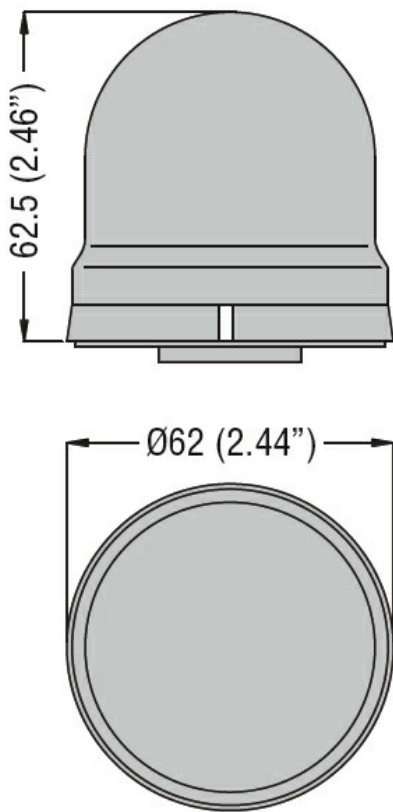
Coppia di serraggio terminali max	Nm	0.5
Attacchi vite		Morsetti
Sezione dei conduttori		
AWG/Kcmil	max	16
IEC	max	mm ² 1.5

Peso prodotto	g	60
---------------	---	----

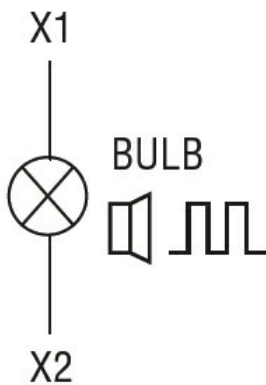
Condizioni ambientali

Temperatura			
Temperatura di impiego	min	°C	-20
	max	°C	+50

Dimensioni



Schemi elettrici



Omologazioni e conformità

Conformità

IEC/EN 60947-1
IEC/EN 60947-5-1

Omologazioni

EAC

Classificazione ETIM

ETIM 8.0

EC000232 -
Modulo ottico per
torre di
segnalazione