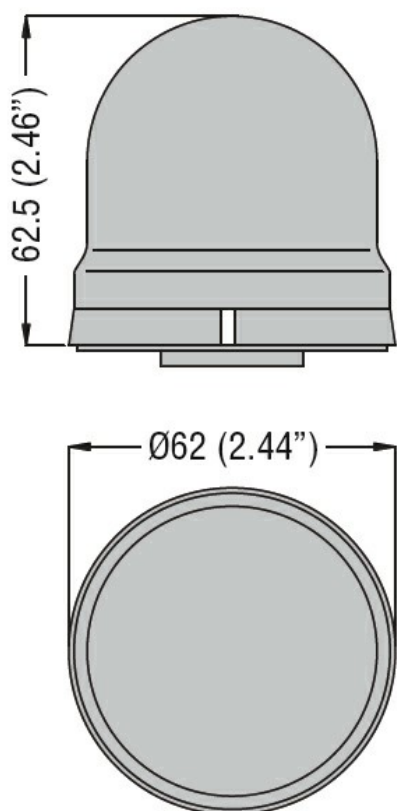
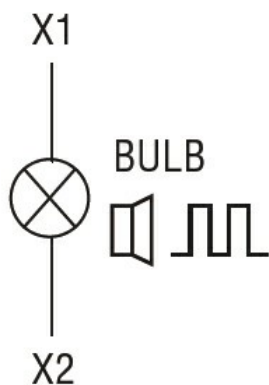




Denominazione del prodotto	Segnalatori luminosi Ø62 mm		
Tipo	8LB6GL		
<b>Caratteristiche generali</b>			
Diametro	mm - inch	62 / 2.44	
Tensione di alimentazione (AC)	V	12...48	
Tensione di alimentazione (DC)	V	12...48	
Colore	Blu		
Grado di protezione (IEC)	IP54		
<b>Caratteristiche meccaniche</b>			
Coppia di serraggio terminali max	Nm	0.5	
Attacchi vite	Morsetti		
Sezione dei conduttori			
AWG/Kcmil	max	16	
IEC	max	mm <sup>2</sup>	1.5
Peso prodotto	g	60	
<b>Condizioni ambientali</b>			
Temperatura	Temperatura di impiego		
	min	°C	-20
	max	°C	+50
<b>Dimensioni</b>			



#### Schemi elettrici



#### Omologazioni e conformità

Conformità

IEC/EN 60947-1  
IEC/EN 60947-5-1

Omologazioni

EAC

#### Classificazione ETIM

ETIM 8.0

EC000232 -  
Modulo ottico per  
torre di  
segnalazione