



Denominazione del prodotto  
Tipo

Segnalatori  
luminosi Ø62 mm  
8LB6GL

**Caratteristiche generali**

Diametro	mm - inch	62 / 2.44
Tensione di alimentazione (AC)	V	12...48
Tensione di alimentazione (DC)	V	12...48
Colore		Rosso
Grado di protezione (IEC)		IP54

**Caratteristiche meccaniche**

Coppia di serraggio terminali max	Nm	0.5
Attacchi vite		Morsetti

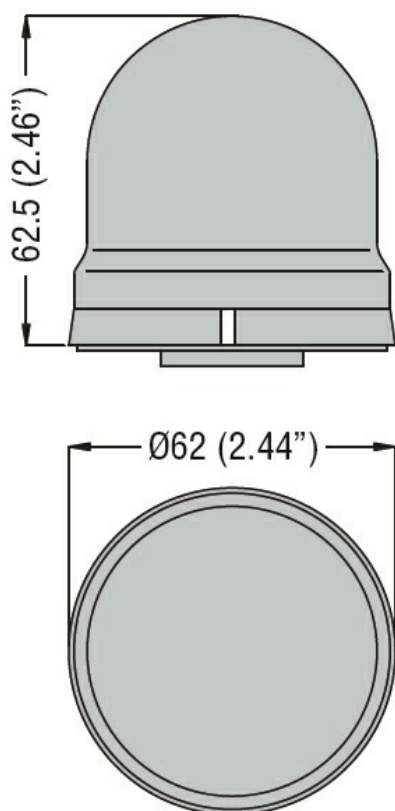
Sezione dei conduttori			
AWG/Kcmil	max	16	
		IEC	max

Peso prodotto	g	60
---------------	---	----

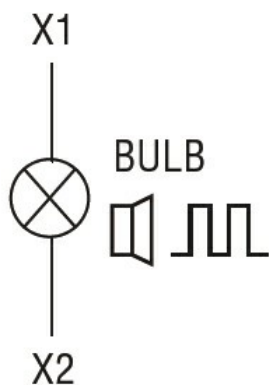
**Condizioni ambientali**

Temperatura			
Temperatura di impiego			
min	°C	-20	
		max	°C

**Dimensioni**



#### Schemi elettrici



#### Omologazioni e conformità

Conformità

IEC/EN 60947-1  
IEC/EN 60947-5-1

Omologazioni

EAC

#### Classificazione ETIM

ETIM 8.0

EC000232 -  
Modulo ottico per  
torre di  
segnalazione