



Denominazione del prodotto

Segnalatori  
luminosi Ø62 mm  
8LB6GL

Tipo

**Caratteristiche generali**

Diametro	mm - inch	62 / 2.44
Tensione di alimentazione (AC)	V	12...48
Tensione di alimentazione (DC)	V	12...48
Colore		Verde
Grado di protezione (IEC)		IP54

**Caratteristiche meccaniche**

Coppia di serraggio terminali max	Nm	0.5
Attacchi vite		Morsetti

Sezione dei conduttori

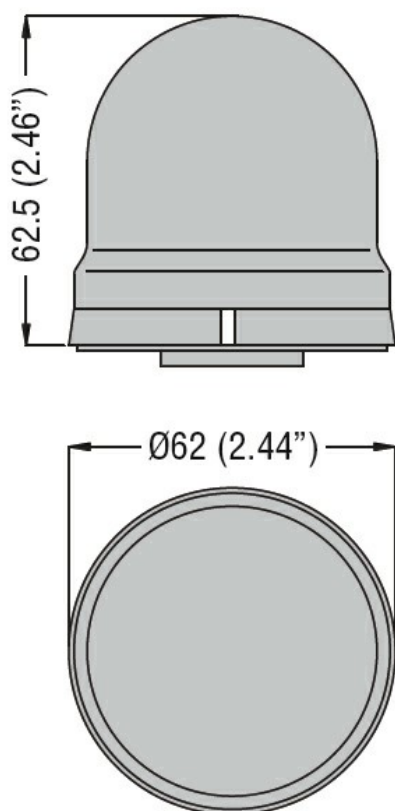
AWG/Kcmil	max		16
IEC	max	mm <sup>2</sup>	1.5

Peso prodotto	g	60
---------------	---	----

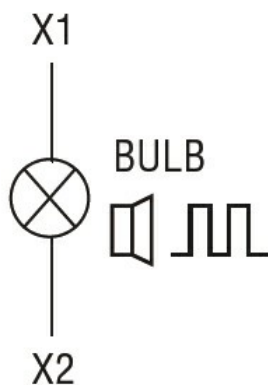
**Condizioni ambientali**

Temperatura	Temperatura di impiego	min	°C	-20
		max	°C	+50

**Dimensioni**



#### Schemi elettrici



#### Omologazioni e conformità

Conformità

IEC/EN 60947-1  
IEC/EN 60947-5-1

Omologazioni

EAC

#### Classificazione ETIM

ETIM 8.0

EC000232 -  
Modulo ottico per  
torre di  
segnalazione