



Segnalatori
luminosi Ø62 mm
8LB6EL

Denominazione del prodotto

Tipo

Caratteristiche generali

Diametro mm - inch 62 / 2.44

Colore Bianco

Grado di protezione (IEC) IP54

Caratteristiche meccaniche

Coppia di serraggio terminali max Nm 0.5

Attacchi vite Morsetti

Sezione dei conduttori

AWG/Kcmil

max 16

IEC

max mm² 1.5

Peso prodotto g 60

Condizioni ambientali

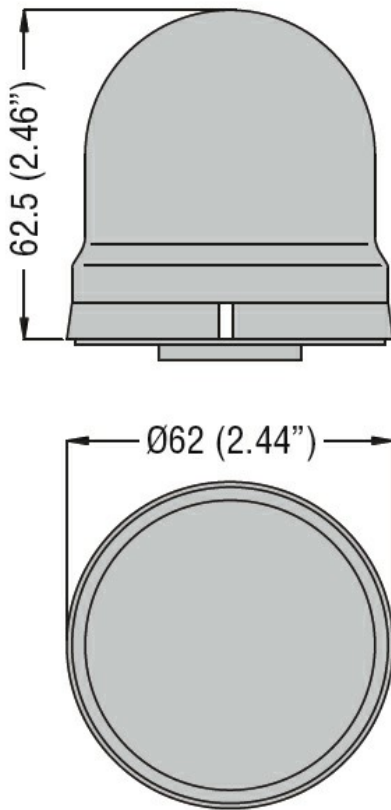
Temperatura

Temperatura di impiego

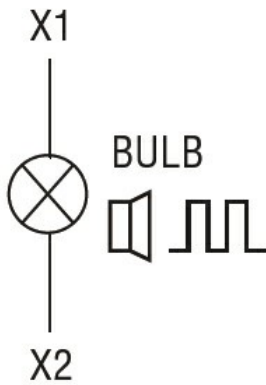
min °C -20

max °C +50

Dimensioni



Schemi elettrici



Omologazioni e conformità

Conformità

IEC/EN 60947-1
IEC/EN 60947-5-1

Omologazioni

EAC

Classificazione ETIM

ETIM 8.0

EC000232 -
Modulo ottico per
torre di
segnalazione