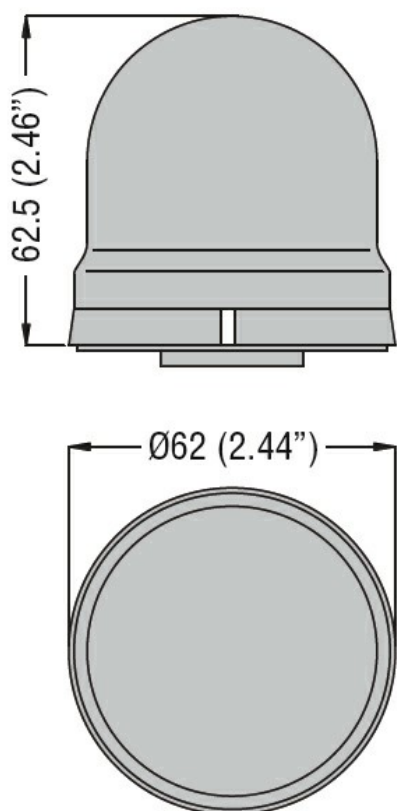
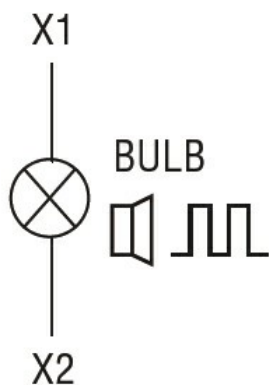




Denominazione del prodotto	Segnalatori luminosi Ø62 mm		
Tipo	8LB6EL		
Caratteristiche generali			
Diametro	mm - inch		62 / 2.44
Colore	Verde		
Grado di protezione (IEC)	IP54		
Caratteristiche meccaniche			
Coppia di serraggio terminali max	Nm	0.5	
Attacchi vite	Morsetti		
Sezione dei conduttori			
AWG/Kcmil	max	16	
IEC	max	mm ²	1.5
Peso prodotto	g		60
Condizioni ambientali			
Temperatura	Temperatura di impiego		
	min	°C	-20
	max	°C	+50
Dimensioni			



Schemi elettrici



Omologazioni e conformità

Conformità

IEC/EN 60947-1
IEC/EN 60947-5-1

Omologazioni

EAC

Classificazione ETIM

ETIM 8.0

EC000232 -
Modulo ottico per
torre di
segnalazione