



Denominazione del prodotto

Basi di fissaggio
per moduli
luminosi e sonori
Ø62 mm / 2,44 "

Tipo

8LB6BP08G

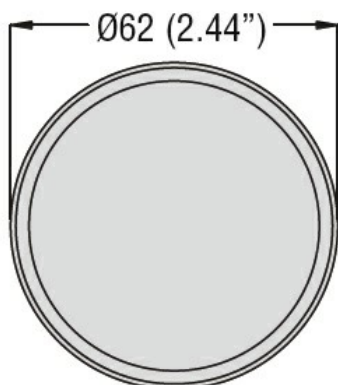
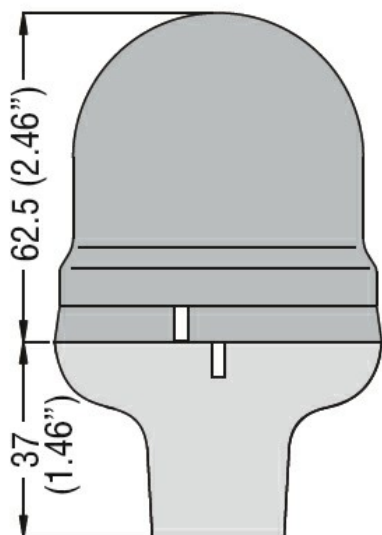
Caratteristiche generali

Diametro	mm - inch	62 / 2.44
Colore		Grigio
Materiale		Plastica

Caratteristiche meccaniche

Peso prodotto	g	20
---------------	---	----

Dimensioni



Omologazioni e conformità

Conformità

/

Omologazioni

/

Classificazione ETIM

ETIM 8.0

EC001154 -
Supporto per
colonna
segnaletica