



Denominazione del prodotto

Basi di fissaggio  
 per moduli  
 luminosi e sonori  
 Ø62 mm / 2,44 "  
 8LB6BP06

Tipo

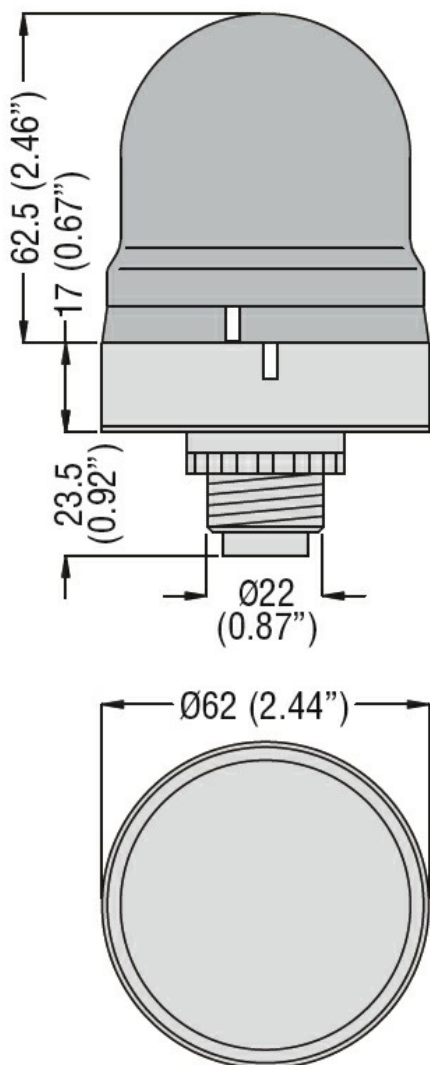
**Caratteristiche generali**

Diametro	mm - inch	62 / 2.44
Colore		Nero
Materiale		Plastica

**Caratteristiche meccaniche**

Peso prodotto	g	40
---------------	---	----

**Dimensioni**



**Omologazioni e conformità**

Conformità

/  
Omologazioni

/  
Classificazione ETIM

ETIM 8.0

EC001154 -  
Supporto per  
colonna  
segnaletica