



Denominazione del prodotto

Basi di fissaggio
 per moduli
 luminosi e sonori
 Ø62 mm / 2,44 "
 8LB6BP04

Tipo

Caratteristiche generali

Diametro mm - inch 62 / 2.44

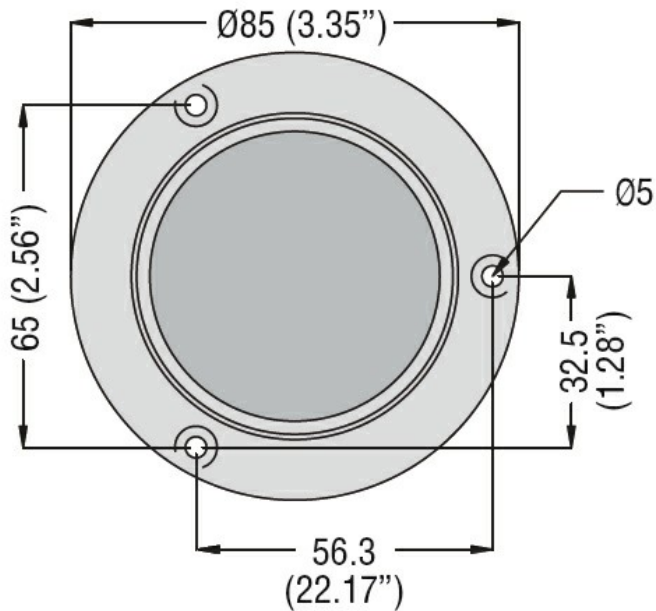
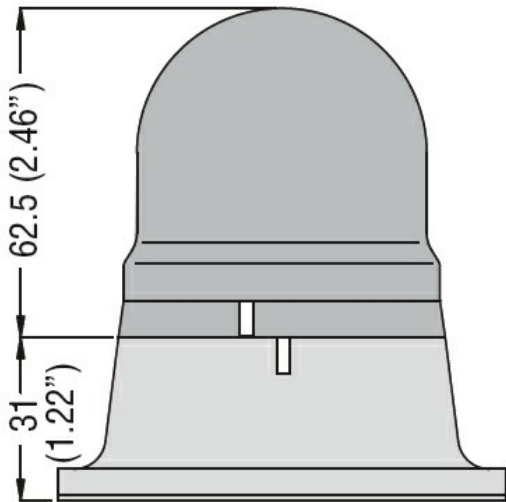
Colore Nero

Materiale Plastica

Caratteristiche meccaniche

Peso prodotto g 40

Dimensioni



Omologazioni e conformità

Conformità

/

Omologazioni

/

Classificazione ETIM

ETIM 8.0

EC001154 -
 Supporto per
 colonna
 segnaletica