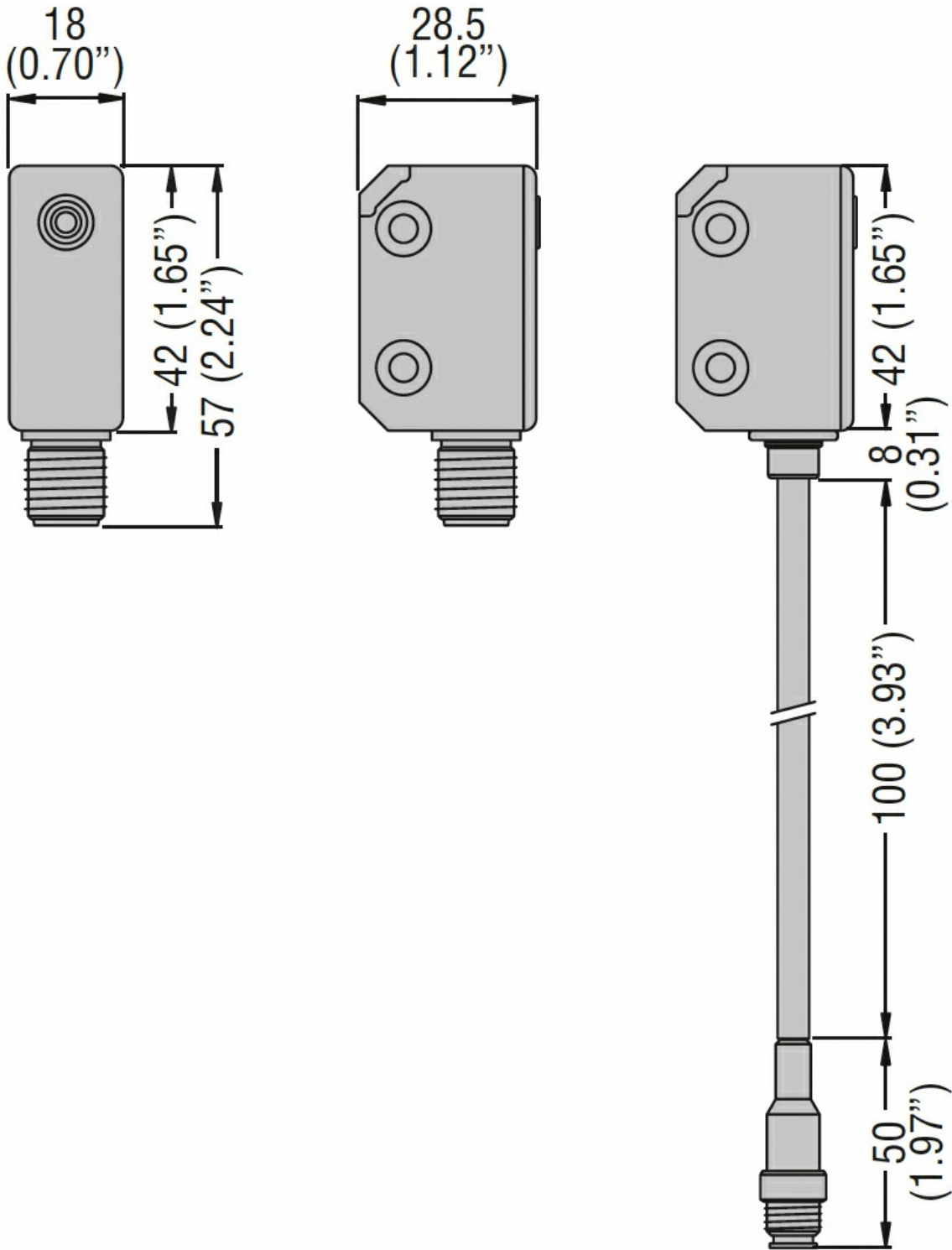
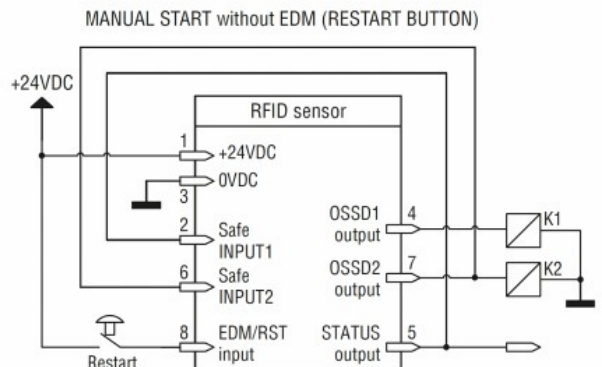
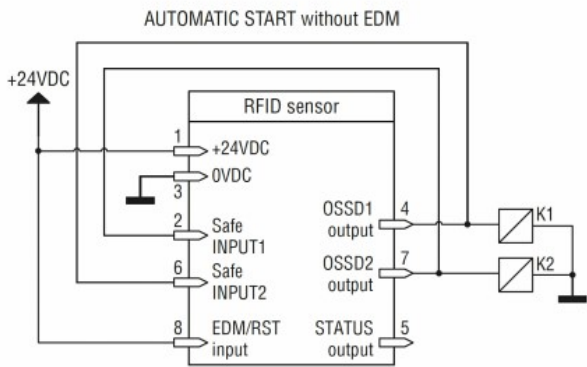
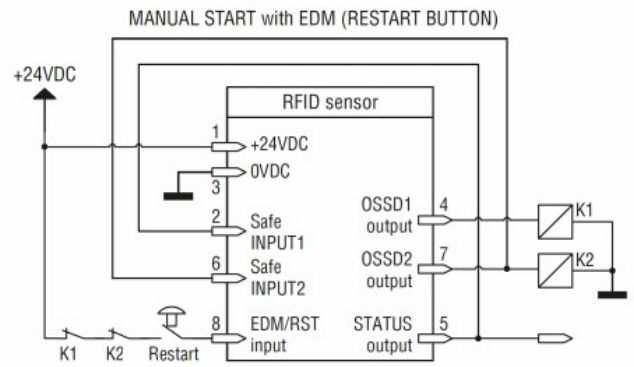
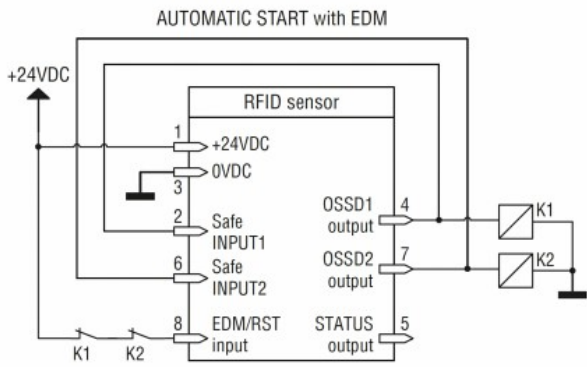




Denumirea produsului	SSF		
Denumirea tipului de produs	Senzor de siguranță RFID		
Caracteristici generale			
Caracteristici generale			
Tip de codare	Teach-in		
Distanța de comutare	mm	10mm (axa X); 5mm (axa Y); 5 mm (axa Z)	
Caracteristicile contactului			
Tip de contact	OSSD		
Alimentare auxiliară			
Alimentare cu tensiune nominală auxiliară	24VDC		
Interval de operare	V	19...28	
Tensiunea de izolație	kV	0.3	
Caracteristici de intrare			
Numărul de intrări	Nr.	2	
Intrări Start/Restart și EDM	nr.	1	
Caracteristici de ieșire			
Numărul de ieșiri OSSD sigure	nr.	2	
Numărul de ieșiri de feedback	Nr.	1	
Evaluări ale contactelor de ieșire	300mA		
Parametrii de siguranță			
Categoria de securitate ISO 13849-1	Cat. 4		
Nivel de performanță ISO 13849-1	PLe		
Caracteristici mecanice			
Conexiune prin cablu	Conector M12 Pigtail 15cm		
Fixare	Ambele direcții		
Greutate	g	56	
Condiții ambientale			
Grad de protecție	IP67 și IP69K		
Gradul de poluare	2		
Temperatura	Temperatura de Operare		
	min	°C	-25
	max	°C	+70
	Temperatura de depozitare		
	min	°C	-25
	max	°C	+70
Umiditate relativă			% <90%
Dimensiuni			



Diagrame de cablare



Certificari si conformitate

Conformitate

- Cat. 4

- EN/BS 61508-1(SIL 3)

- EN/BS 61508-2 (SIL 3)

- EN/BS 61508-3 (SIL3)

- IEC/BS 62061 (max. SIL 3).

- PLe according to EN/BS 13849-1

Certificate

- cULus

- TÜV

Clasificare ETIM

ETIM 8.0

EC001449 -
Dispozitiv pentru
monitorizarea
circuitelor
electrice de
securitate