



Denumirea produsului

SSF

Denumirea tipului de produs

Senzor de siguranță RFID

Caracteristici generale

Caracteristici generale

| | | |
|----------------------|----|---|
| Tip de codare | | Teach-in |
| Distanța de comutare | mm | 10mm (axa X); 5mm (axa Y); 5 mm (axa Z) |

Caracteristicile contactului

| | | |
|----------------|--|------|
| Tip de contact | | OSSD |
|----------------|--|------|

Alimentare auxiliară

| | | |
|---|----|---------|
| Alimentare cu tensiune nominală auxiliară | | 24VDC |
| Interval de operare | V | 19...28 |
| Tensiunea de izolație | kV | 0.3 |

Caracteristici de intrare

| | | |
|------------------------------|-----|---|
| Numărul de intrări | Nr. | 2 |
| Intrări Start/Restart și EDM | nr. | 1 |

Caracteristici de ieșire

| | | |
|------------------------------------|-----|-------|
| Numărul de ieșiri OSSD sigure | nr. | 2 |
| Numărul de ieșiri de feedback | Nr. | 1 |
| Evaluări ale contactelor de ieșire | | 300mA |

Parametrii de siguranță

| | | |
|-------------------------------------|--|--------|
| Categoria de securitate ISO 13849-1 | | Cat. 4 |
| Nivel de performanță ISO 13849-1 | | PLe |

Caracteristici mecanice

| | | |
|----------------------|---|-----------------|
| Conexiune prin cablu | | conector M12 |
| Fixare | | Ambele direcții |
| Greutate | g | 44 |

Condiții ambientale

| | | |
|-------------------|--|---------------|
| Grad de protecție | | IP67 și IP69K |
| Gradul de poluare | | 2 |
| Temperatura | | |

Temperatura de Operare

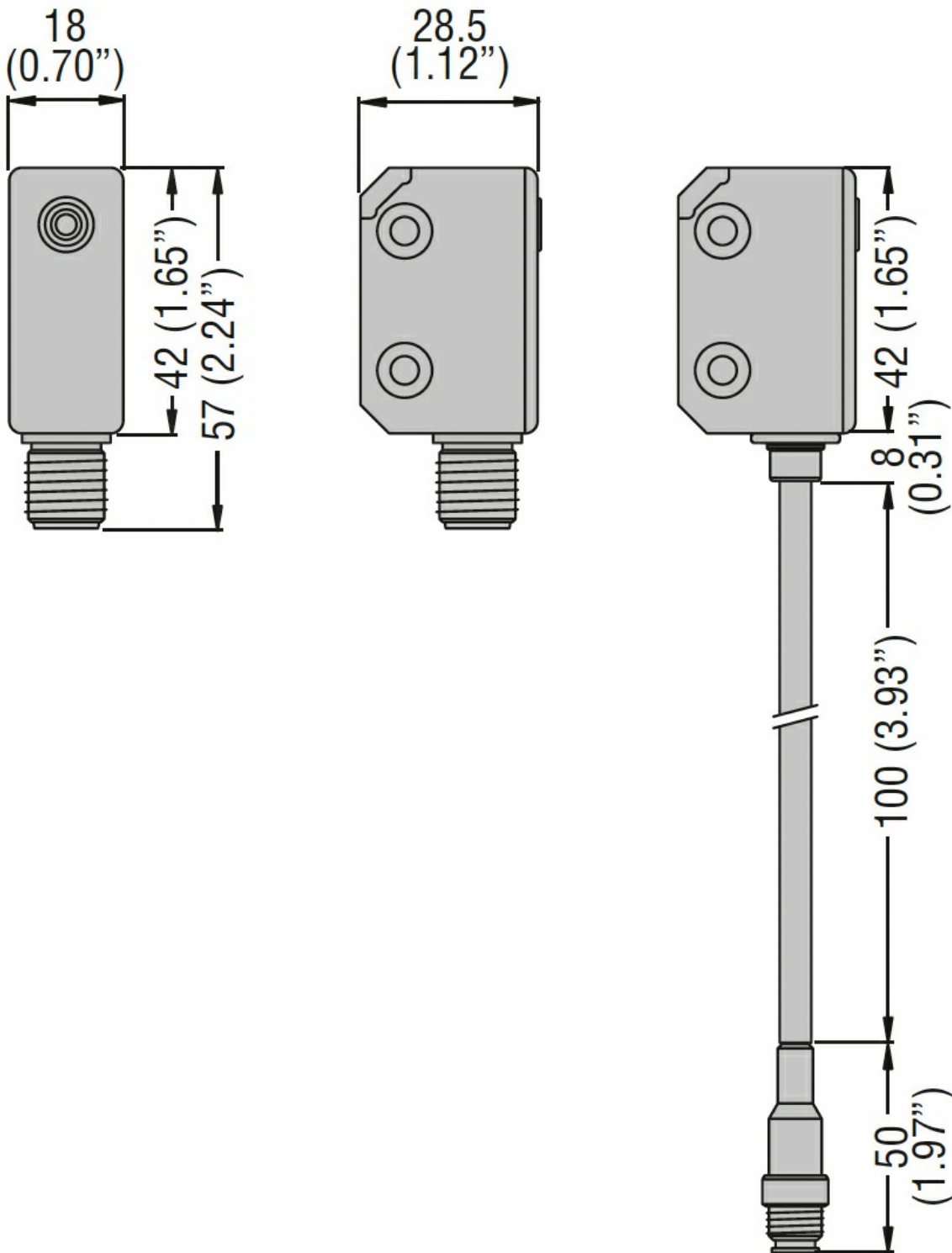
| | | |
|-----|----|-----|
| min | °C | -25 |
| max | °C | +70 |

Temperatura de depozitare

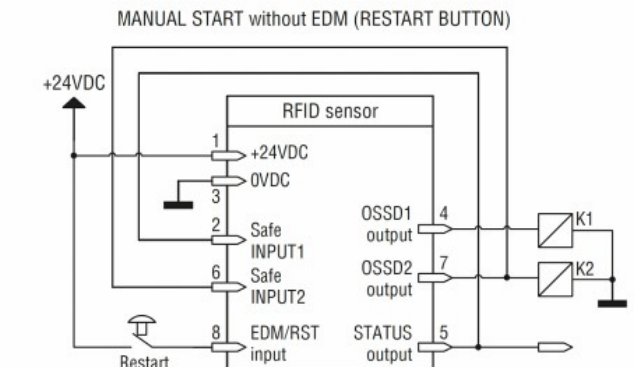
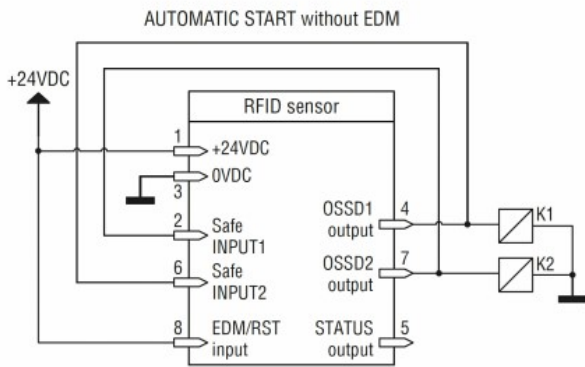
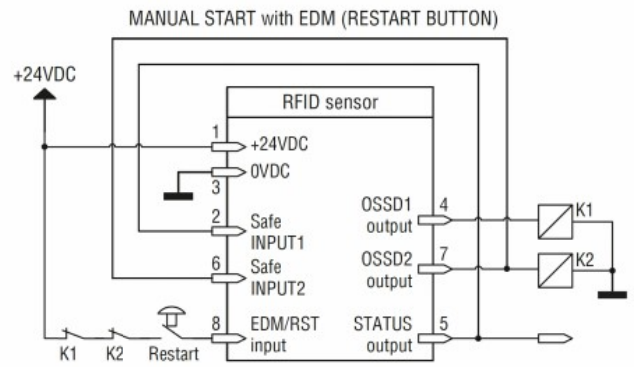
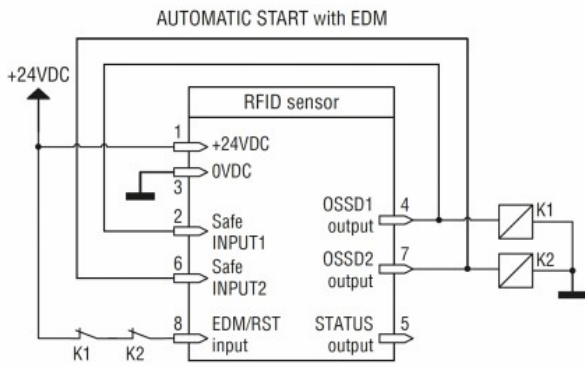
| | | |
|-----|----|-----|
| min | °C | -25 |
| max | °C | +70 |

| | | |
|--------------------|---|------|
| Umiditate relativă | % | <90% |
|--------------------|---|------|

Dimensiuni



Diagrame de cablare



Certificari si conformitate

Conformitate

Cat. 4

EN/BS 61508-1(SIL 3)

EN/BS 61508-2 (SIL 3)

EN/BS 61508-3 (SIL3)

IEC/BS 62061 (max. SIL 3).

PLe according to EN/BS 13849-1

Certificate

cULus

TÜV

Clasificare ETIM

ETIM 8.0

EC001449 -
Dispozitiv pentru
monitorizarea
circuitelor
electrice de
securitate