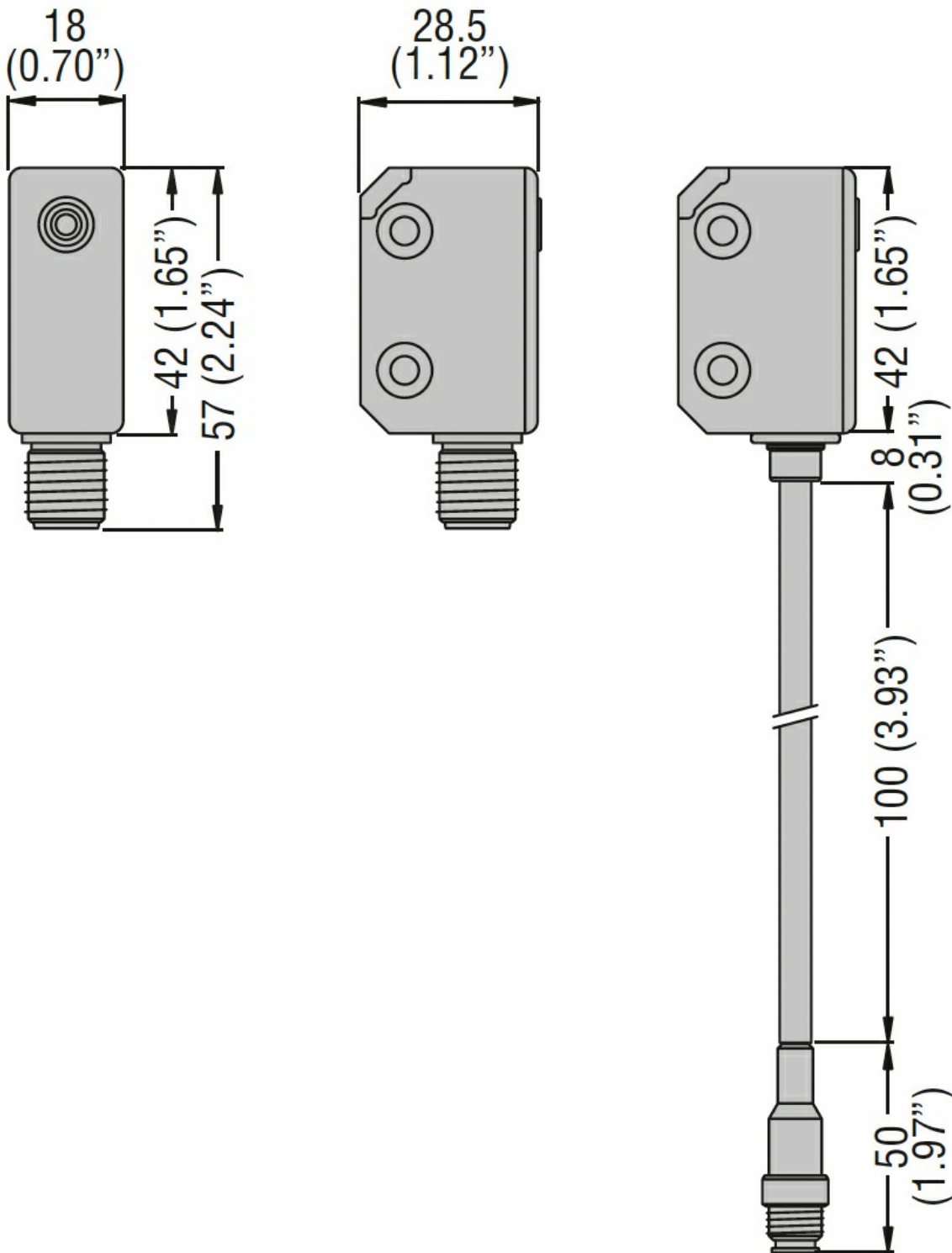
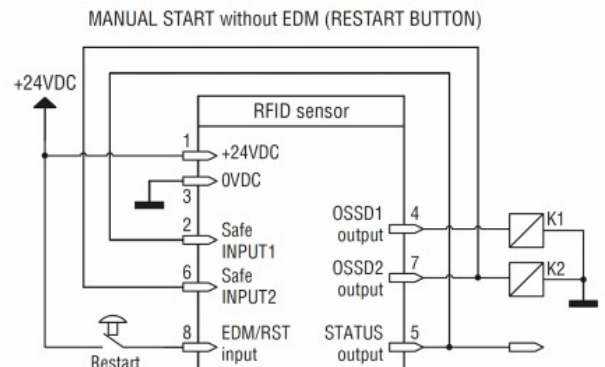
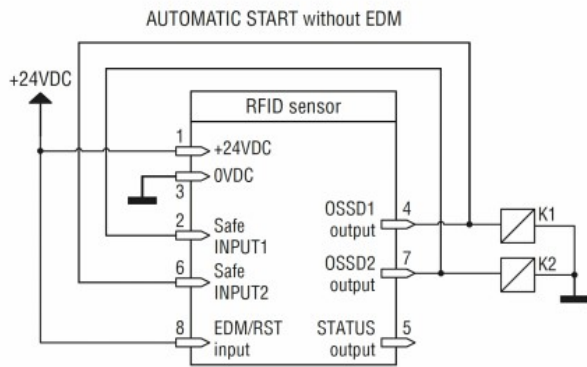
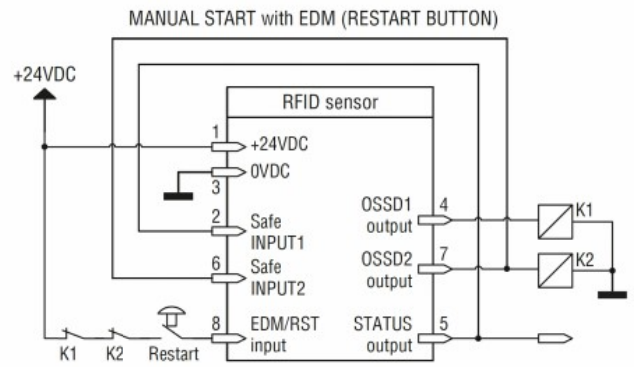
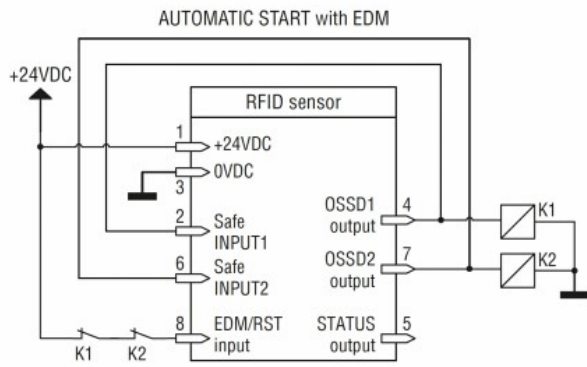




Denumirea produsului	SSF		
Denumirea tipului de produs	Senzor de siguranță RFID		
<b>Caracteristici generale</b>			
<b>Caracteristici generale</b>			
Tip de codare	Generic		
Distanța de comutare	mm	10mm (axa X); 5mm (axa Y); 5 mm (axa Z)	
<b>Caracteristicile contactului</b>			
Tip de contact	OSSD		
<b>Alimentare auxiliară</b>			
Alimentare cu tensiune nominală auxiliară	24VDC		
Interval de operare	V	19...28	
Tensiunea de izolație	kV	0.3	
<b>Caracteristici de intrare</b>			
Numărul de intrări	Nr.	2	
Intrări Start/Restart și EDM	nr.	1	
<b>Caracteristici de ieșire</b>			
Numărul de ieșiri OSSD sigure	nr.	2	
Numărul de ieșiri de feedback	Nr.	1	
Evaluări ale contactelor de ieșire	300mA		
<b>Parametrii de siguranță</b>			
Categoria de securitate ISO 13849-1	Cat. 4		
Nivel de performanță ISO 13849-1	PLe		
<b>Caracteristici mecanice</b>			
Conexiune prin cablu	Conector M12 Pigtail 15cm		
Fixare	Ambele direcții		
Greutate	g	56	
<b>Condiții ambientale</b>			
Grad de protecție	IP67 și IP69K		
Gradul de poluare	2		
Temperatura	Temperatura de Operare		
	min	°C	-25
	max	°C	+70
	Temperatura de depozitare		
	min	°C	-25
	max	°C	+70
Umiditate relativă			% <90%
<b>Dimensiuni</b>			



Diagrame de cablare



**Certificari si conformitate**

Conformitate

Cat. 4

EN/BS 61508-1(SIL 3)

EN/BS 61508-2 (SIL 3)

EN/BS 61508-3 (SIL3)

IEC/BS 62061 (max. SIL 3).

PLe according to EN/BS 13849-1

Certificate

cULus

TÜV

**Clasificare ETIM**

ETIM 8.0

EC001449 -  
Dispozitiv pentru  
monitorizarea  
circuitelor  
electrice de  
securitate