



Denumirea produsului

SSF

Denumirea tipului de produs

Senzor de
siguranță RFID

Caracteristici generale

Caracteristici generale

Tip de codare

Generic

Distanța de comutare

mm

10mm (axa X);
5mm (axa Y); 5
mm (axa Z)

Caracteristicile contactului

Tip de contact

OSSD

Alimentare auxiliară

Alimentare cu tensiune nominală auxiliară

24VDC

Interval de operare

V

19...28

Tensiunea de izolație

kV

0.3

Caracteristici de intrare

Numărul de intrări

Nr.

2

Intrări Start/Restart și EDM

nr.

1

Caracteristici de ieșire

Numărul de ieșiri OSSD sigure

nr.

2

Numărul de ieșiri de feedback

Nr.

1

Evaluări ale contactelor de ieșire

300mA

Parametrii de siguranță

Categoria de securitate ISO 13849-1

Cat. 4

Nivel de performanță ISO 13849-1

PLe

Caracteristici mecanice

Conexiune prin cablu

conector M12

Fixare

Ambele direcții

Greutate

g

44

Condiții ambientale

Grad de protecție

IP67 și IP69K

Gradul de poluare

2

Temperatura

Temperatura de Operare

min

°C

-25

max

°C

+70

Temperatura de depozitare

min

°C

-25

max

°C

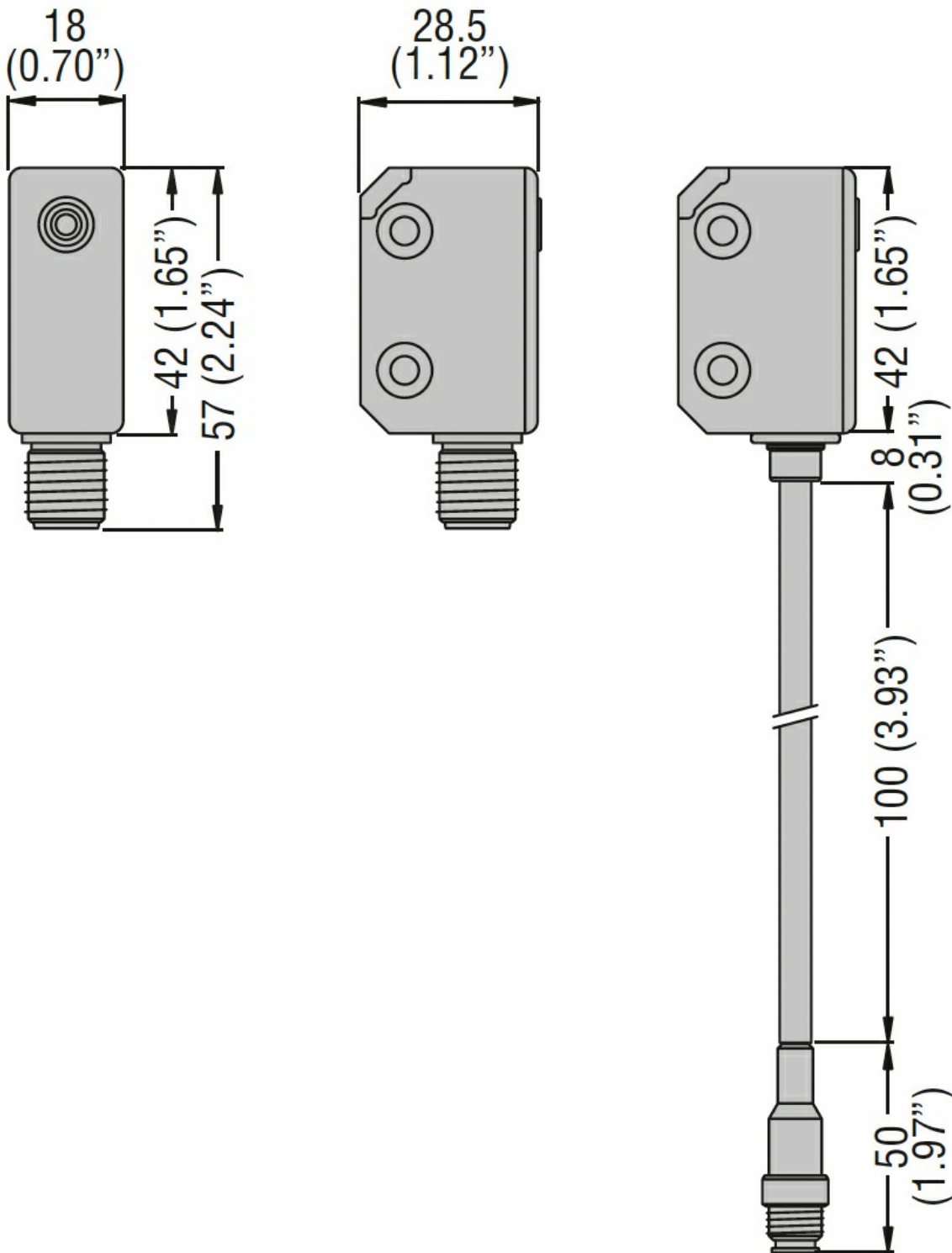
+70

Umiditate relativă

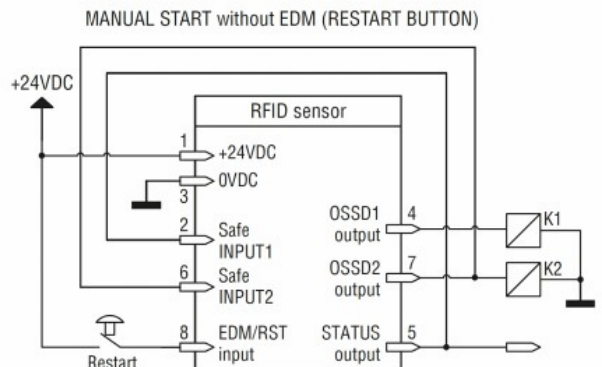
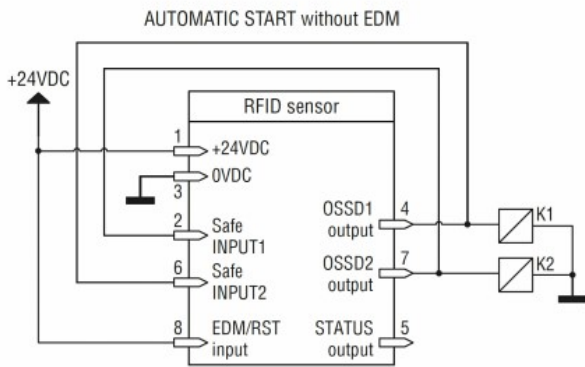
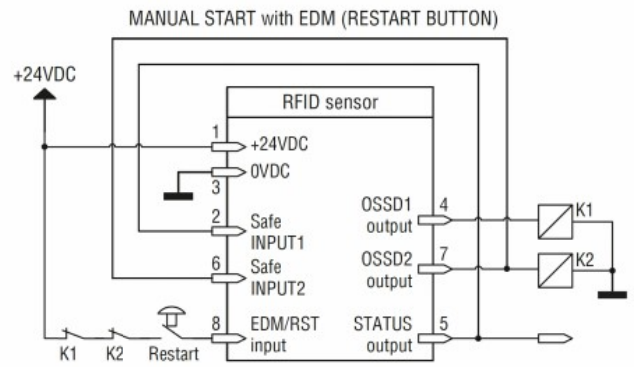
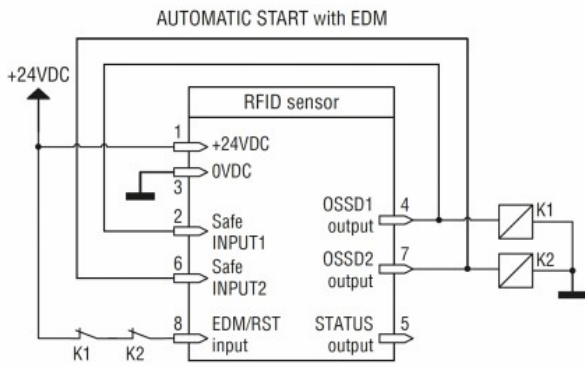
%

<90%

Dimensiuni



Diagrame de cablare



Certificari si conformitate

Conformitate

Cat. 4

EN/BS 61508-1(SIL 3)

EN/BS 61508-2 (SIL 3)

EN/BS 61508-3 (SIL3)

IEC/BS 62061 (max. SIL 3).

PLe according to EN/BS 13849-1

Certificate

cULus

TÜV

Clasificare ETIM

ETIM 8.0

EC001449 -
Dispozitiv pentru
monitorizarea
circuitelor
electrice de
securitate