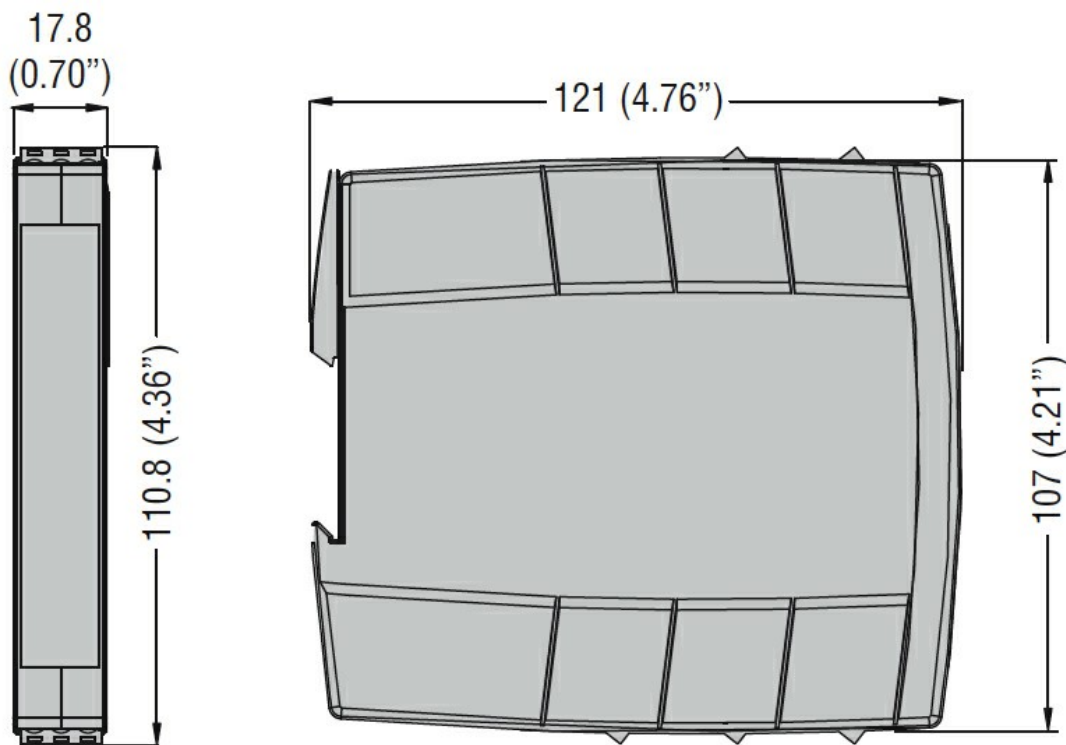




Denumirea produsului	SRB
Denumirea tipului de produs	Funcție unică
Caracteristici generale	
Caracteristici generale	
Funcții	Oprire de urgență
Caracteristicile contactului	
Tip de contact	3NO+1NC
Operațiuni	
Durata de viața mecanică	cycles >10 ⁷
Alimentare auxiliară	
Alimentare cu tensiune nominală auxiliară	24VAC/DC
Interval de operare	V 22...26VDC / 20.4...27.6VAC
Gama de frecvențe	Hz 50/60
Categoria de supratensiune	III
Tensiunea de izolație	kV 4
Protecții	Scurtcircuit cu PTC
Caracteristici de intrare	
Numărul de intrări	Nr. 2
Circuit de intrare rezistență	kΩ Max 1
Curentul de intrare	mA Typical 5
Caracteristici de ieșire	
Numărul de ieșiri sigure NR	Nr. 3
Număr de ieșiri sigure NC	Nr. 1
Numărul de ieșiri de feedback	Nr. 0
Tip ieșire	Contacte fără tensiune, relee cu contacte ghidate de forță
Evaluări ale contactelor de ieșire	AC1 250V: 6A-2000VA AC15 230V: 3A DC1 24V: 6A DC13 24V: 2.5A
Evaluări UL 508	Pilot duty: B300-R300
Durata de viața mecanică	cycles >10 ⁷
Durată de viață electrică AC1 la 360 comutații/h	cycles 10 ⁵
Parametrii de siguranță	
Categoria de securitate ISO 13849-1	Cat. 4
Nivel de performanță ISO 13849-1	PLe
Caracteristici mecanice	
Conexiune prin cablu	Terminal cu șurub detașabil

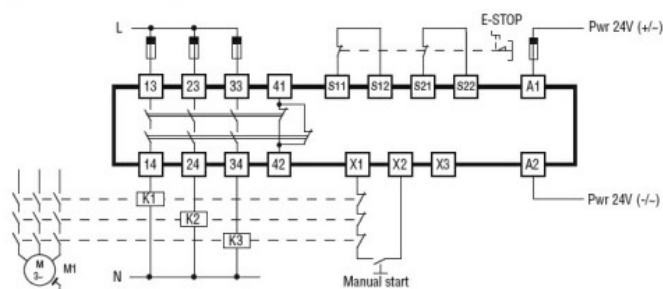
Fixare	Sina DIN de 35 mm		
Greutate	g	230	
Condiții ambientale			
Grad de protecție	IP40 on front IP20 on terminals		
Gradul de poluare	2		
Temperatura	Temperatura de Operare		
	min	°C	-25
	max	°C	+60
	Temperatura de depozitare		
	min	°C	-30
	max	°C	+70
Umiditate relativă			% ≤95

Dimensiuni

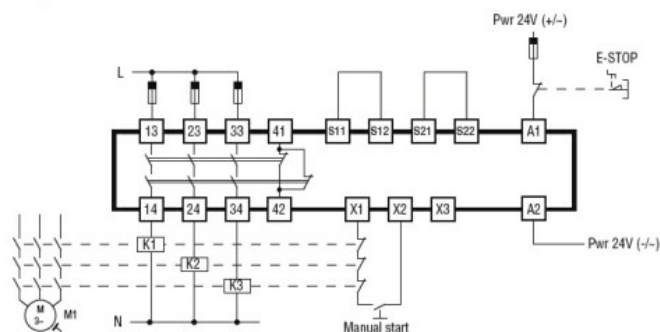


Diagrame de cablare

Double channel mode, manual start



Single channel mode, manual start



Certificari si conformitate

Conformitate

EN/BS 13849-1

EN/BS 81-20

EN/BS 81-50

Certificate

cULus

TÜV

Clasificare ETIM

ETIM 8.0

EC001449 -
Dispozitiv pentru
monitorizarea
circuitelor
electrice de
securitate