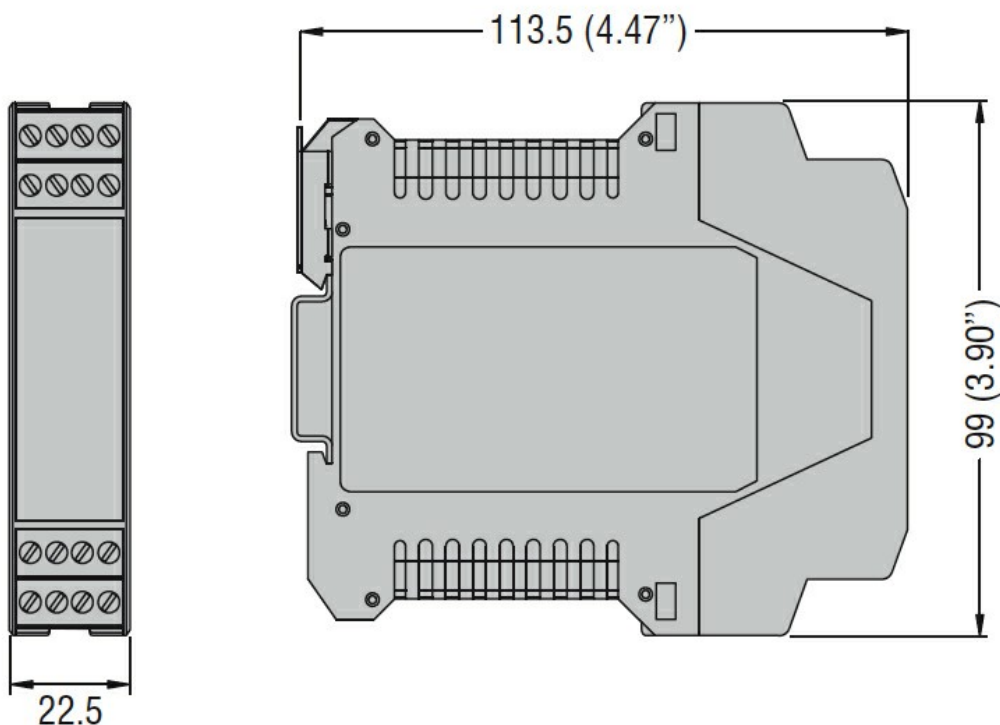


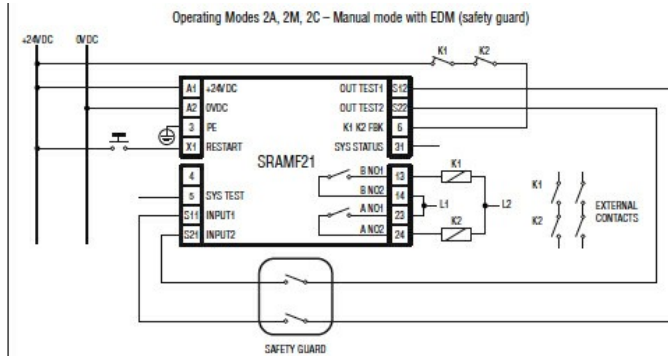
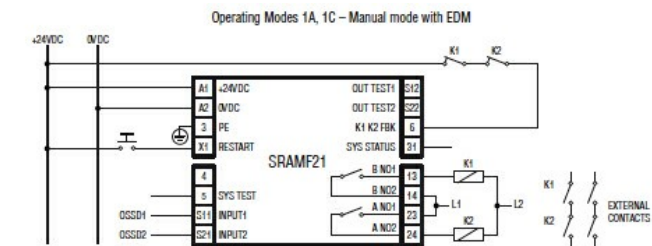


Denumirea produsului	SRA
Denumirea tipului de produs	Multifuncțional
<b>Caracteristici generale</b>	
<b>Caracteristici generale</b>	
Funcții	Bariera fotoelectrică cu iesiri OSSD de siguranță; RFID; Buton de oprire în caz de urgență; Accese de securitate cu interblocare mecanice; Dispozitive pentru comenzi cu două mâini; Fotocelule de siguranță tip 2;
<b>Caracteristicile contactului</b>	
Tip de contact	2NO+1PNP
<b>Operațiuni</b>	
Durata de viață mecanică	cycles >10 <sup>7</sup>
<b>Alimentare auxiliară</b>	
Alimentare cu tensiune nominală auxiliară	24VDC
Interval de operare	V 19...29VDC
Categoria de supratensiune	III
Tensiunea de izolație	kV 4
Protecții	leșire de semnalizare protejată la suprasarcină
<b>Caracteristici de intrare</b>	
Numărul de intrări	Nr. 2
Curentul de intrare	mA Typical 4.3
Tensiune de intrare	0-30VDC
<b>Caracteristici de ieșire</b>	
Numărul de ieșiri sigure NR	Nr. 2
Număr de ieșiri sigure NC	Nr. 0
Numărul de ieșiri de feedback	Nr. 1PNP
Tip ieșire	Releu cu contacte ghidate forțat
Evaluări ale contactelor de ieșire	AC1 250V: 6A-2000VA AC15 230V: 5A DC13 24V: 2A

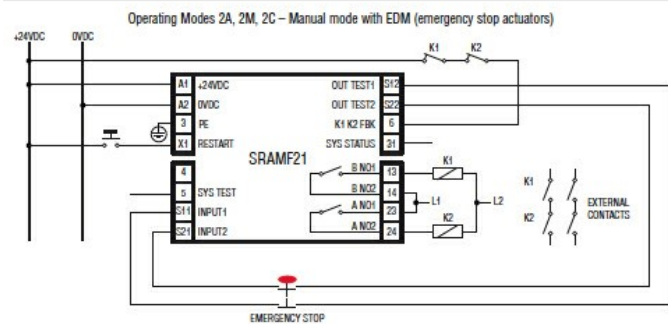
Evaluări UL 508		Pilot duty: B300-Q300
Durata de viața mecanică	cycles	>10 <sup>7</sup>
Durată de viață electrică AC1 la 360 comutații/h	cycles	10 <sup>5</sup>
<b>Parametrii de siguranță</b>		
Categoria de securitate ISO 13849-1		Cat. 4
Nivel de performanță ISO 13849-1		PLe
<b>Caracteristici mecanice</b>		
Fixare		Sina DIN de 35 mm
Greutate	g	150
<b>Condiții ambientale</b>		
Grad de protecție		IP40 on front IP20 on terminals
Gradul de poluare		2
Temperatura		
Temperatura de Operare		
	min	°C -25
	max	°C +55
Temperatura de depozitare		
	min	°C -30
	max	°C +70
Umiditate relativă		% ≤95
<b>Dimensiuni</b>		



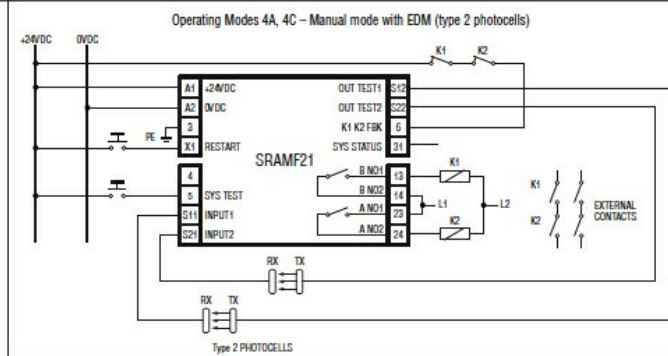
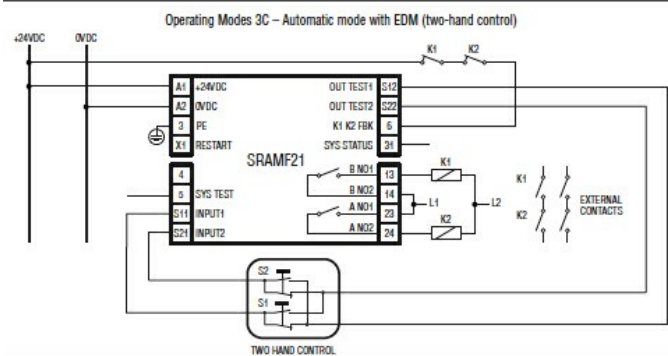
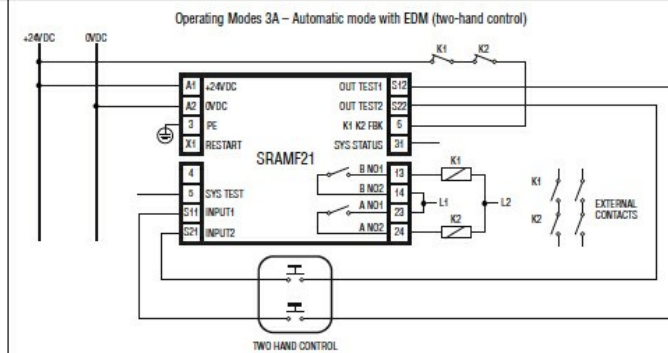
**Diagrame de cablare**



(Mode 2M) When pin X1 is permanently connected to 24VDC the module works in Automatic Restart mode



(Mode 2M) When pin X1 is permanently connected to 24VDC the module works in Automatic Restart mode



**Certificari si conformitate**

**Conformitate**

EN/BS 62061  
EN/ISO/BS 13849-1

**Certificate**

cULus  
TÜV

**Clasificare ETIM**

ETIM 8.0

EC001449 -  
Dispozitiv pentru  
monitorizarea  
circuitelor  
electrice de  
securitate