

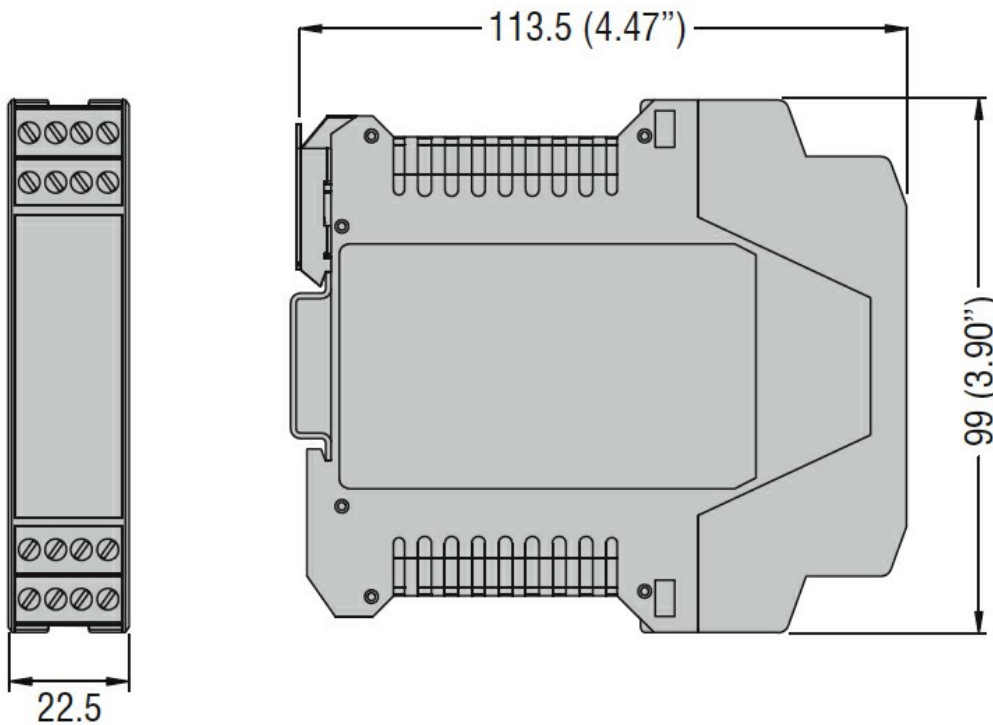


| | | |
|--|--|--------------------------------|
| Denumirea produsului | SRA | |
| Denumirea tipului de produs | Funcție unică | |
| Caracteristici generale | | |
| Caracteristici generale | | |
| Funcții | Dispozitive OSSD | |
| Caracteristicile contactului | | |
| Tip de contact | 2NO+1PNP | |
| Operațiuni | | |
| Durata de viața mecanică | cycles | >10 ⁷ |
| Alimentare auxiliară | | |
| Alimentare cu tensiune nominală auxiliară | 24VDC | |
| Interval de operare | V | 22...26VDC / 20.4...27.6VAC |
| Categoria de supratensiune | III | |
| Tensiunea de izolație | kV | 4 |
| Protecții | Ieșire de semnalizare protejată la suprasarcină | |
| Caracteristici de intrare | | |
| Numărul de intrări | Nr. | 2 |
| Curentul de intrare | mA | Typical 4.3 |
| Tensiune de intrare | 0-30VDC | |
| Caracteristici de ieșire | | |
| Numărul de ieșiri sigure NR | Nr. | 2 |
| Număr de ieșiri sigure NC | Nr. | 0 |
| Numărul de ieșiri de feedback | Nr. | 1PNP |
| Tip ieșire | Releu cu contacte ghidate forțat | |
| Evaluări ale contactelor de ieșire | AC1 250V: 6A-2000VA AC15 230V: 5A DC13 24V: 2A | |
| Evaluări UL 508 | Pilot duty: B300-Q300 | |
| Durata de viața mecanică | cycles | >10 ⁷ |
| Durată de viață electrică AC1 la 360 comutații/h | cycles | 10 ⁵ |
| Parametrii de siguranță | | |
| Categoria de securitate ISO 13849-1 | Cat. 4 | |
| Nivel de performanță ISO 13849-1 | PLe | |
| Caracteristici mecanice | | |
| Fixare | Sina DIN de 35 mm | |
| Greutate | g | 150 |

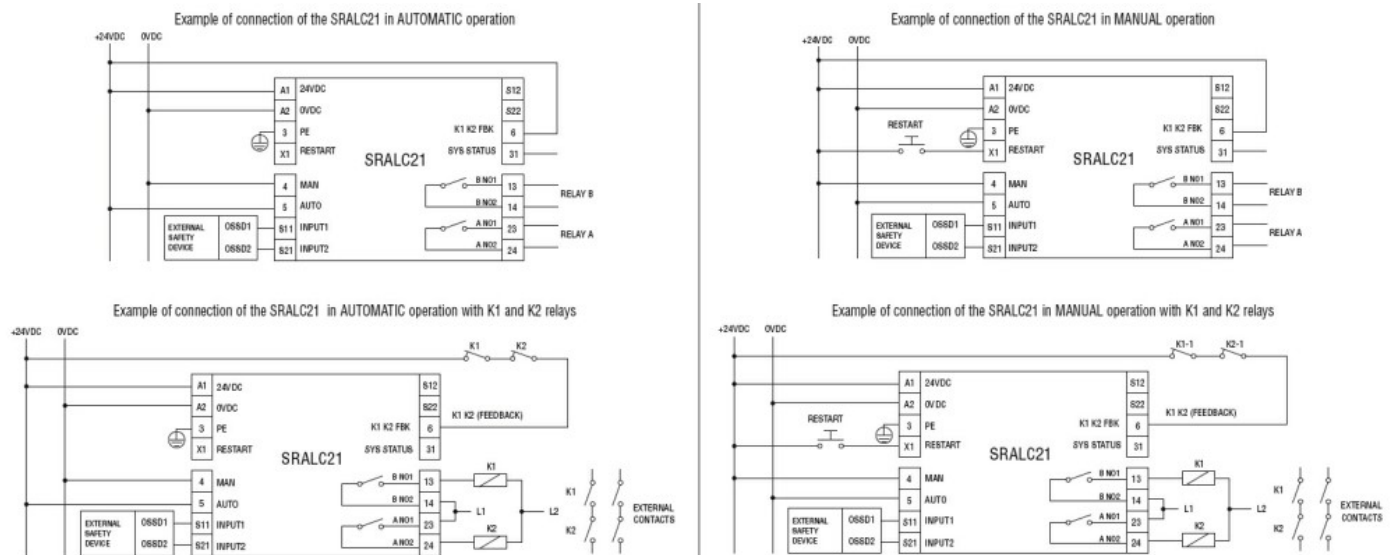
Conditii ambientale

| | |
|---------------------------|------------------------------------|
| Grad de protecție | IP40 on front IP20 on terminals |
| Gradul de poluare | 2 |
| Temperatura | |
| Temperatura de Operare | min °C -25 max °C +55 |
| Temperatura de depozitare | min °C -30 max °C +70 |
| Umiditate relativă | % ≤95 |

Dimensiuni



Diagrame de cablare



Certificari si conformitate

Conformitate

EN/BS 62061

EN/ISO/BS 13849-1

Certificate

cULus

TÜV

Clasificare ETIM

ETIM 8.0

EC001449 -
Dispozitiv pentru
monitorizarea
circuitelor
electrice de
securitate