



Pârghie de tragere cu frânghie cu buton de resetare  
RS131310

Denumirea produsului

Denumirea tipului de produs

Caracteristici generale

Caracteristici generale

Materialul carcasei

Polimer termoplastic

Caracteristicile contactului

Tip de contact

1NO+1NC

Curentul termic I<sub>th</sub>

A 10

Tensiunea nominală de izolație U<sub>i</sub>

V 250

Protecție la scurtcircuit cu siguranță

Class/A 10 gG/SC  
SIGURANTA RAPIDA

Curent termic convențional în aer liber I<sub>th</sub> IEC

A 10

Rezistență pe pol (valoare medie)

mΩ <10

Operațiuni

Durata de viața mecanică

cycles 100000

Funcționare mecanică

cycles/h 1800

Caracteristici de ieșire

Durata de viața mecanică

cycles 100000

Caracteristici mecanice

Fixarea capului de operare

Înșurubat

Cuplu de operare

Cuplul de operare N 25  
Cuplul de operare I<sub>b</sub> 5.6

Cuplu de strângere (Max)

Fixarea comutatorului

Nm 2.5  
I<sub>bin</sub> 22.1

Borne de contact

Nm 0.8  
I<sub>bin</sub> 7

Fixare cu șuruburi capac corpului

Nm 0.8  
I<sub>bin</sub> 7

Secțiunea dirijorului

AWG/Kcmil

max 14

IEC

min mm<sup>2</sup> 1 or 2  
max mm<sup>2</sup> 2.5

Conexiune prin cablu	Șurub cu clemă de sârmă cu ridicare automată	
Intrarea cablului	PG11	
Greutate	g	92
<b>Condiții ambientale</b>		
Gradul de poluare	3	
Temperatura		

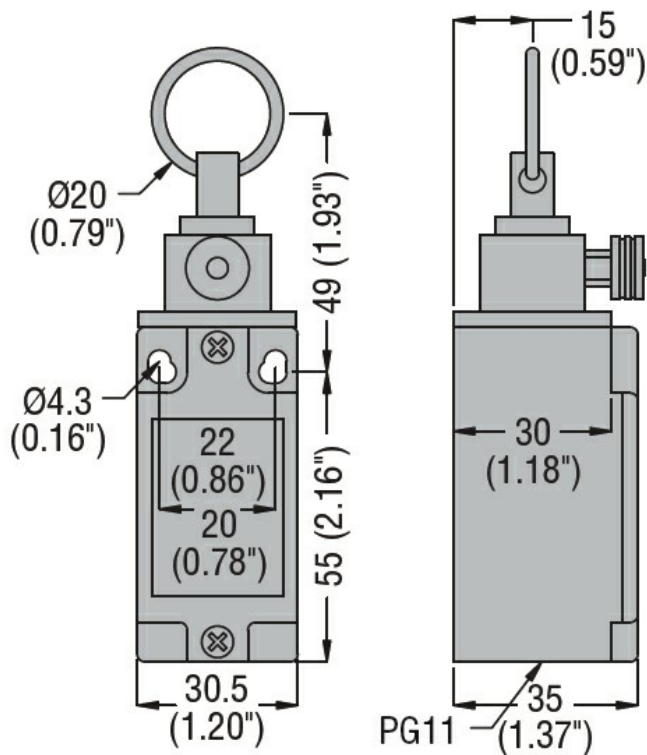
Temperatura de Operare

min	°C	-25
max	°C	+70

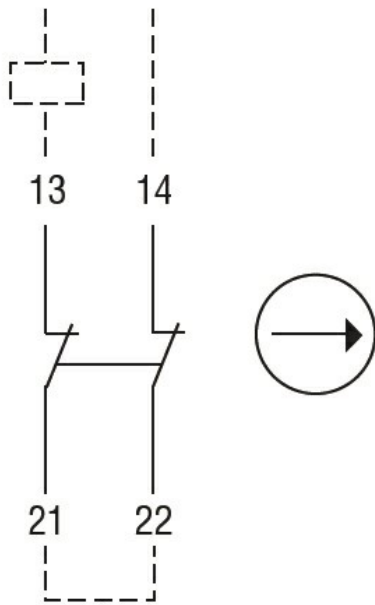
Temperatura de depozitare

min	°C	-40
max	°C	+70

### Dimensiuni



### Diagrame de cablare



#### Certificari si conformitate

##### Conformitate

CSA C22.2 n° 14  
IEC/EN 60204-1  
IEC/EN 60947-1  
IEC/EN 60947-5-1  
ISO 13850; UL508

##### Certificate

cULus  
EAC

#### Clasificare ETIM

ETIM 8.0

EC000030 -  
Comutator final