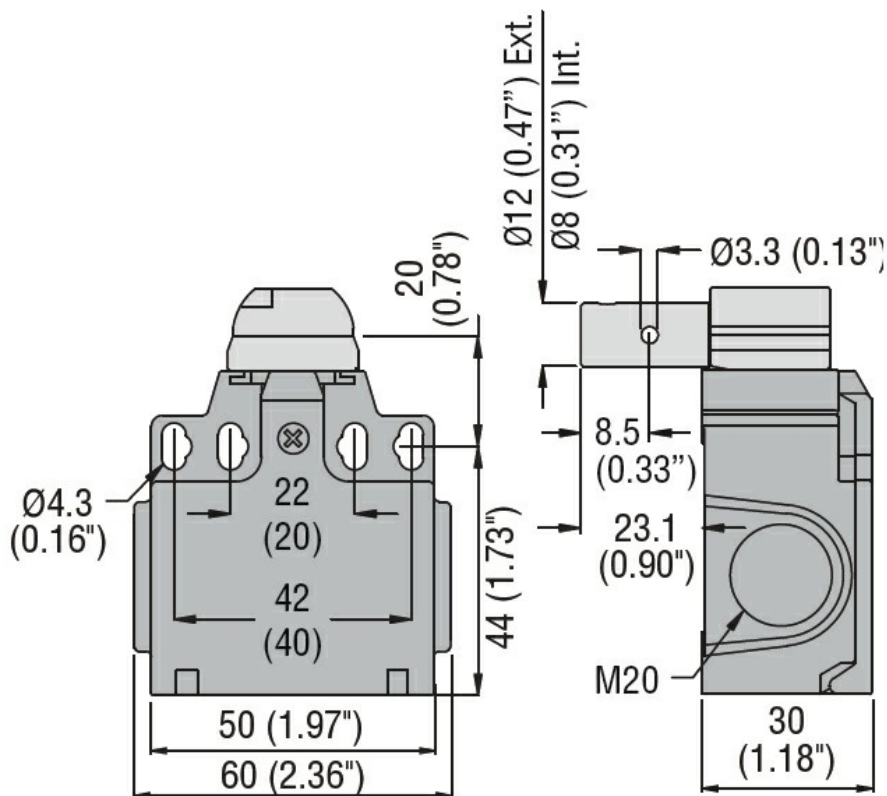




Denumirea produsului	Funcționarea balamalei KNP		
Denumirea tipului de produs	KNP		
Caracteristici generale			
Caracteristici generale			
Materialul carcasei	Aliaj aluminiu-zinc		
Material tijă	Short cylinder hinge		
Caracteristicile contactului			
Tip de contact	1NO+1NC Acțiune lentă		
Curentul termic I _{th}	A	10	
Denumire IEC/EN 60947-5-1	A300 Q300		
Tensiunea nominală de izolație U _i	V	440	
Tensiune nominală de rezistență la impuls U _{imp}	kV	4	
Protecție la scurtcircuit cu siguranță	Class/A	10 gG/SC SIGURANTA RAPIDA	
Viteza de comutare	min	m/s	0.5
	max	m/s	1.5
Curent termic convențional în aer liber I _{th} IEC	A	10	
Rezistență pe pol (valoare medie)	mΩ	<10	
Operațiuni			
Durata de viața mecanică	cycles	100000	
B10d	cycles	100000	
Funcționare mecanică	cycles/h	3600	
Caracteristici de ieșire			
Durata de viața mecanică	cycles	100000	
Caracteristici mecanice			
Fixarea capului de operare	Baionetă		
Cuplu de operare	Cuplul de operare	Ncm	15
	Cuplul de operare	ozin	21.2
Cuplu de strângere (Max)			
Fixarea comutatorului	Nm	2.5	
	lbin	22.1	
Borne de contact	Nm	0.8	
	lbin	7	
Fixare cu șuruburi capac corpului	Nm	0.8	
	lbin	7	
Secțiunea dirijorului	AWG/Kcmil		

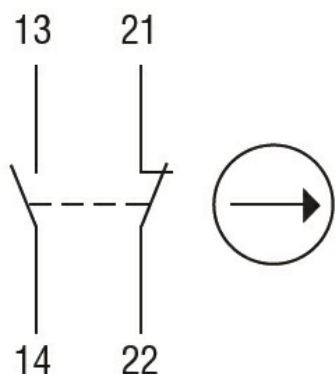
		min		16
		max		14
IEC				
		min	mm ²	1 or 2
		max	mm ²	2.5
Conexiune prin cablu				Șurub cu clemă de sârmă cu ridicare automată
Intrarea cablului				M20 pe ambele părți
Conditii ambientale				
Gradul de poluare				3
Temperatura				
Temperatura de Operare				
		min	°C	-25
		max	°C	+70
Temperatura de depozitare				
		min	°C	-40
		max	°C	+70

Dimensiuni



Diagrame de cablare

Slow action



1NO + 1NC

Certificari si conformitate

Conformitate

CSA C22.2 n° 14

EN 50047

IEC/EN 60204-1

IEC/EN 60947-1

IEC/EN 60947-5-1

UL508

Certificate

CCC

cULus

EAC

Clasificare ETIM

ETIM 8.0

EC000030 -
Comutator final