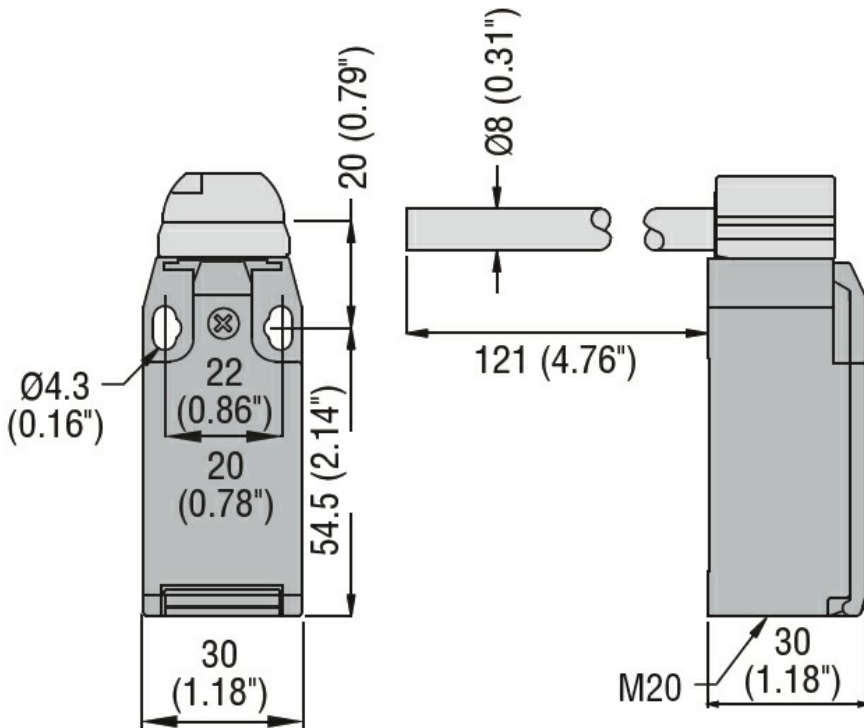




Denumirea produsului				Funcționarea balamalei KMP
Denumirea tipului de produs				KMP
Caracteristici generale				
Caracteristici generale				
Materialul carcasei				Aliaj aluminiu-zinc
Material tijă				Solid lung
Caracteristicile contactului				
Tip de contact				2NO+1NC Acțiune lentă
Curentul termic I _{th}	A			10
Denumire IEC/EN 60947-5-1				A300 Q300
Tensiunea nominală de izolație U _i	V			440
Tensiune nominală de rezistență la impuls U _{imp}	kV			4
Protecție la scurtcircuit cu siguranță	Class/A			10 gG/SC SIGURANTA RAPIDA
Viteza de comutare	min	m/s		0.5
	max	m/s		1.5
Curent termic convențional în aer liber I _{th} IEC	A			10
Rezistență pe pol (valoare medie)	mΩ			<10
Operațiuni				
Durata de viață mecanică		cycles		100000
B10d		cycles		100000
Funcționare mecanică		cycles/h		3600
Caracteristici de ieșire				
Durata de viață mecanică		cycles		100000
Caracteristici mecanice				
Fixarea capului de operare				Baionetă
Cuplu de operare	Cuplul de operare	Ncm		15
	Cuplul de operare	ozin		21.2
Cuplu de strângere (Max)				
Fixarea comutatorului		Nm		2.5
		lbin		22.1
Borne de contact		Nm		0.8
		lbin		7
Fixare cu șuruburi capac corpului		Nm		0.8
		lbin		7
Secțiunea dirijorului				
				AWG/Kcmil

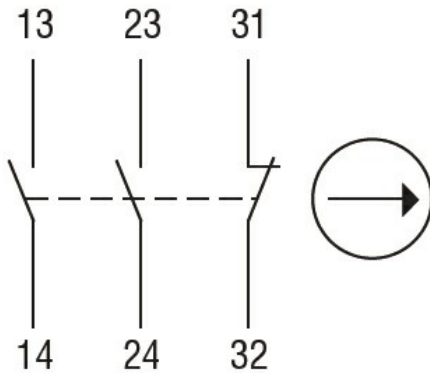
		min		16
		max		14
IEC				
		min	mm ²	1 or 2
		max	mm ²	2.5
Conexiune prin cablu				
Șurub cu clemă de sârmă cu ridicare automată				
Intrarea cablului				
M20 în partea de jos				
Conditii ambientale				
Gradul de poluare				
3				
Temperatura				
Temperatura de Operare				
		min	°C	-25
		max	°C	+70
Temperatura de depozitare				
		min	°C	-40
		max	°C	+70

Dimensiuni



Diagrame de cablare

Slow action



2NO + 1NC

Certificari si conformitate

Conformitate

CSA C22.2 n° 14

EN 50047

IEC/EN 60204-1

IEC/EN 60947-1

IEC/EN 60947-5-1

UL508

Certificate

CCC

cULus

EAC

Clasificare ETIM

ETIM 8.0

EC000030 -
Comutator final