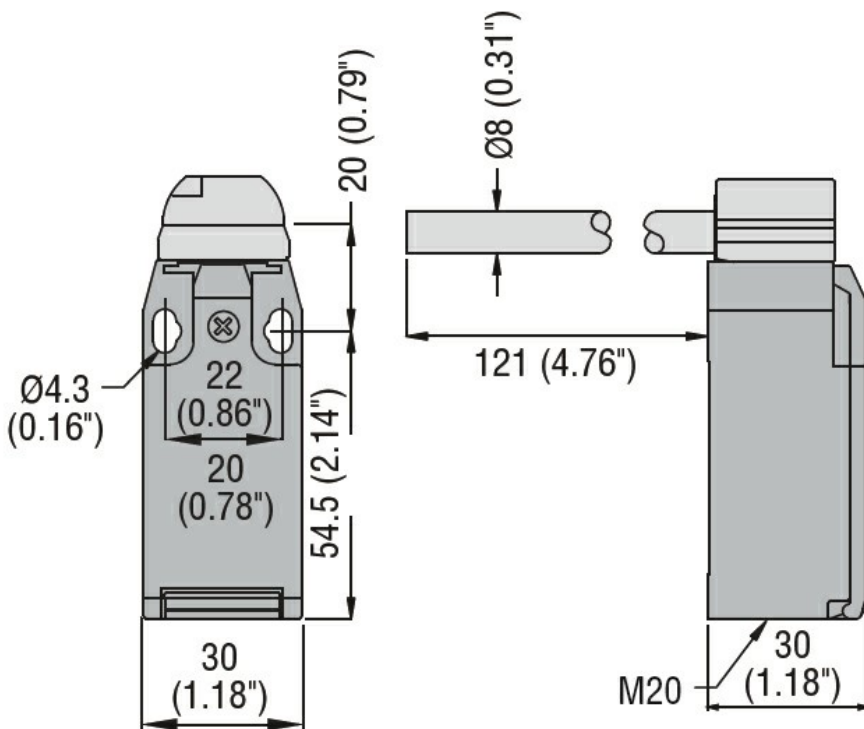




Denumirea produsului				Funcționarea balamalei
Denumirea tipului de produs				KMP
<b>Caracteristici generale</b>				
<b>Caracteristici generale</b>				
Materialul carcasei				Aliaj aluminiu-zinc
Material tijă				Solid lung
<b>Caracteristicile contactului</b>				
Tip de contact				1NO+2NC Acțiune lentă
Curentul termic I <sub>th</sub>	A			10
Denumire IEC/EN 60947-5-1				A300 Q300
Tensiunea nominală de izolație U <sub>i</sub>	V			440
Tensiune nominală de rezistență la impuls U <sub>imp</sub>	kV			4
Protecție la scurtcircuit cu siguranță	Class/A			10 gG/SC SIGURANTA RAPIDA
Viteza de comutare	min	m/s		0.5
	max	m/s		1.5
Curent termic convențional în aer liber I <sub>th</sub> IEC	A			10
Rezistență pe pol (valoare medie)	mΩ			<10
<b>Operațiuni</b>				
Durata de viață mecanică		cycles		100000
B10d		cycles		100000
Funcționare mecanică		cycles/h		3600
<b>Caracteristici de ieșire</b>				
Durata de viață mecanică		cycles		100000
<b>Caracteristici mecanice</b>				
Fixarea capului de operare				Baionetă
Cuplu de operare	Cuplul de operare	Ncm		15
	Cuplul de operare	ozin		21.2
Cuplu de strângere (Max)				
Fixarea comutatorului		Nm		2.5
		lbin		22.1
Borne de contact		Nm		0.8
		lbin		7
Fixare cu șuruburi capac corpului		Nm		0.8
		lbin		7
Secțiunea dirijorului	AWG/Kcmil			

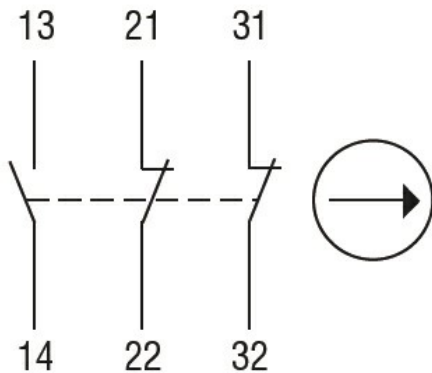
	min		16
	max		14
IEC			
	min	mm <sup>2</sup>	1 or 2
	max	mm <sup>2</sup>	2.5
Conexiune prin cablu			Șurub cu clemă de sârmă cu ridicare automată
Intrarea cablului			M20 în partea de jos
<b>Conditii ambientale</b>			
Gradul de poluare			3
Temperatura			
Temperatura de Operare	min	°C	-25
	max	°C	+70
Temperatura de depozitare	min	°C	-40
	max	°C	+70

**Dimensiuni**



**Diagrame de cablare**

## Slow action



**1NO + 2NC**

### Certificari si conformitate

#### Conformitate

CSA C22.2 n° 14

EN 50047

IEC/EN 60204-1

IEC/EN 60947-1

IEC/EN 60947-5-1

UL508

#### Certificate

CCC

cULus

EAC

### Clasificare ETIM

ETIM 8.0

EC000030 -  
Comutator final