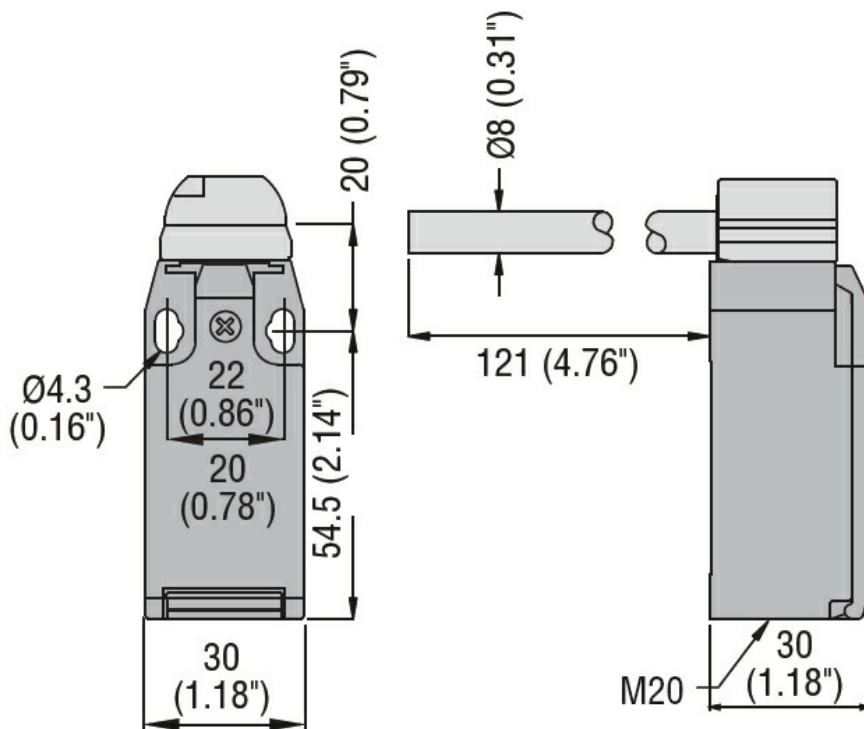




Denumirea produsului				Funcționarea balamalei KMP
Denumirea tipului de produs				KMP
<b>Caracteristici generale</b>				
<b>Caracteristici generale</b>				
Materialul carcasei				Aliaj aluminiu-zinc
Material tijă				Solid lung
<b>Caracteristicile contactului</b>				
Tip de contact				2NC Acțiune lentă
Curentul termic I <sub>th</sub>	A	10		
Denumire IEC/EN 60947-5-1				A300 Q300
Tensiunea nominală de izolație U <sub>i</sub>	V	440		
Tensiune nominală de rezistență la impuls U <sub>imp</sub>	kV	4		
Protecție la scurtcircuit cu siguranță	Class/A	10 gG/SC	SIGURANTA RAPIDA	
Viteza de comutare	min	m/s	0.5	
	max	m/s	1.5	
Curent termic convențional în aer liber I <sub>th</sub> IEC	A	10		
Rezistență pe pol (valoare medie)	mΩ	<10		
<b>Operațiuni</b>				
Durata de viață mecanică	cycles	100000		
B10d	cycles	100000		
Funcționare mecanică	cycles/h	3600		
<b>Caracteristici de ieșire</b>				
Durata de viață mecanică	cycles	100000		
<b>Caracteristici mecanice</b>				
Fixarea capului de operare				Baionetă
Cuplu de operare	Cuplul de operare	Ncm	15	
	Cuplul de operare	ozin	21.2	
Cuplu de strângere (Max)				
Fixarea comutatorului		Nm	2.5	
		lbin	22.1	
Borne de contact		Nm	0.8	
		lbin	7	
Fixare cu șuruburi capac corpului		Nm	0.8	
		lbin	7	
Secțiunea dirijorului				
				AWG/Kcmil

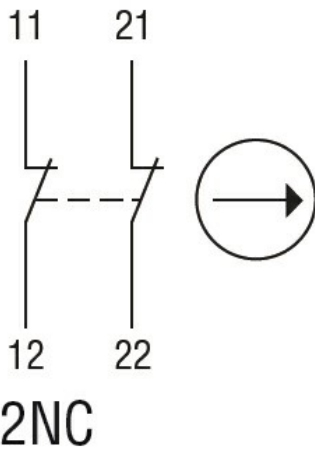
		min		16
		max		14
IEC				
		min	mm <sup>2</sup>	1 or 2
		max	mm <sup>2</sup>	2.5
Conexiune prin cablu				
Șurub cu clemă de sârmă cu ridicare automată				
Intrarea cablului				
M20 în partea de jos				
<b>Conditii ambientale</b>				
Gradul de poluare				
3				
Temperatura				
Temperatura de Operare				
		min	°C	-25
		max	°C	+70
Temperatura de depozitare				
		min	°C	-40
		max	°C	+70

**Dimensiuni**



**Diagrame de cablare**

## Slow action



### Certificari si conformitate

#### Conformitate

CSA C22.2 n° 14  
EN 50047  
IEC/EN 60204-1  
IEC/EN 60947-1  
IEC/EN 60947-5-1  
UL508

#### Certificate

CCC  
cULus  
EAC

### Clasificare ETIM

ETIM 8.0

EC000030 -  
Comutator final