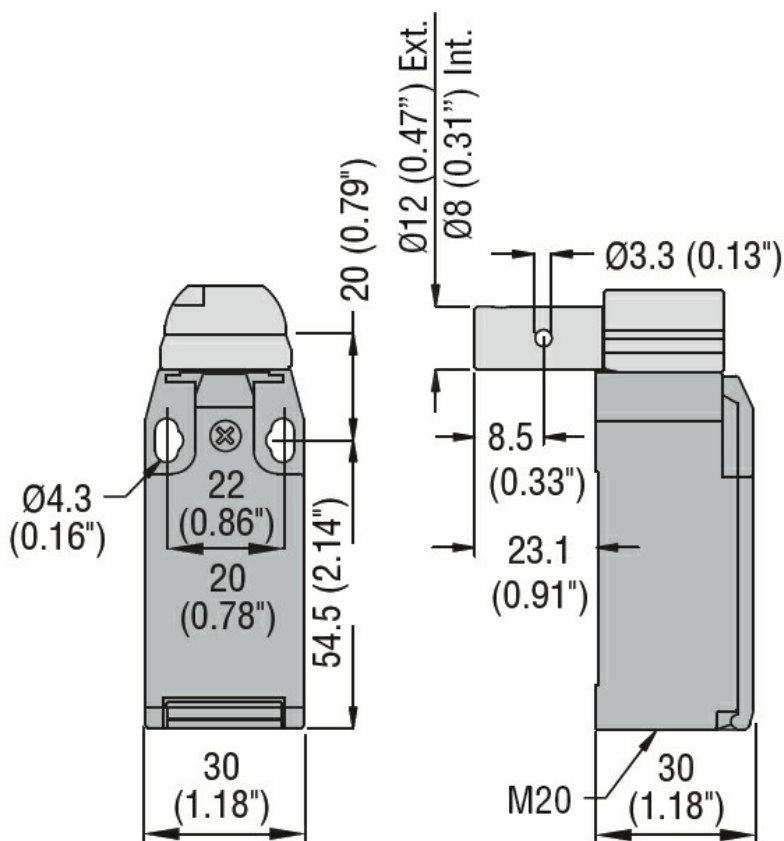




Denumirea produsului				Funcționarea balamalei KMP
Denumirea tipului de produs				KMP
<b>Caracteristici generale</b>				
<b>Caracteristici generale</b>				
Materialul carcasei				Aliaj aluminiu-zinc
Material tijă				Short cylinder hinge
<b>Caracteristicile contactului</b>				
Tip de contact				1NO+1NC Acțiune lentă
Curentul termic I <sub>th</sub>	A			10
Denumire IEC/EN 60947-5-1				A300 Q300
Tensiunea nominală de izolație U <sub>i</sub>	V			440
Tensiune nominală de rezistență la impuls U <sub>imp</sub>	kV			4
Protecție la scurtcircuit cu siguranță	Class/A			10 gG/SC SIGURANTA RAPIDA
Viteza de comutare	min	m/s	0.5	
	max	m/s	1.5	
Curent termic convențional în aer liber I <sub>th</sub> IEC	A			10
Rezistență pe pol (valoare medie)	mΩ			<10
<b>Operațiuni</b>				
Durata de viața mecanică	cycles			100000
B10d	cycles			100000
Funcționare mecanică	cycles/h			3600
<b>Caracteristici de ieșire</b>				
Durata de viața mecanică	cycles			100000
<b>Caracteristici mecanice</b>				
Fixarea capului de operare				Baionetă
Cuplu de operare	Cuplul de operare	Ncm	15	
	Cuplul de operare	ozin	21.2	
Cuplu de strângere (Max)				
Fixarea comutatorului		Nm	2.5	
		lbin	22.1	
Borne de contact		Nm	0.8	
		lbin	7	
Fixare cu șuruburi capac corpului		Nm	0.8	
		lbin	7	
Secțiunea dirijorului				
				AWG/Kcmil

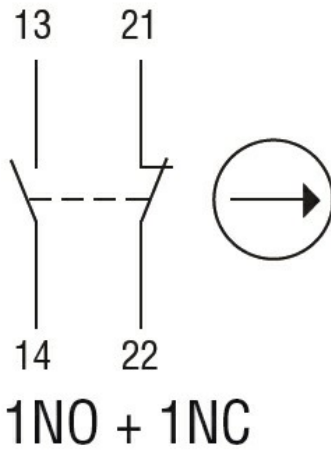
	min		16
	max		14
IEC			
	min	mm <sup>2</sup>	1 or 2
	max	mm <sup>2</sup>	2.5
Conexiune prin cablu	Șurub cu clemă de sârmă cu ridicare automată		
Intrarea cablului	M20 în partea de jos		
<b>Conditii ambientale</b>			
Gradul de poluare	3		
Temperatura	Temperatura de Operare		
	min	°C	-25
	max	°C	+70
	Temperatura de depozitare		
	min	°C	-40
	max	°C	+70

**Dimensiuni**



**Diagrame de cablare**

## Slow action



### Certificari si conformitate

#### Conformitate

CSA C22.2 n° 14

EN 50047

IEC/EN 60204-1

IEC/EN 60947-1

IEC/EN 60947-5-1

UL508

#### Certificate

CCC

cULus

EAC

### Clasificare ETIM

ETIM 8.0

EC000030 -  
Comutator final