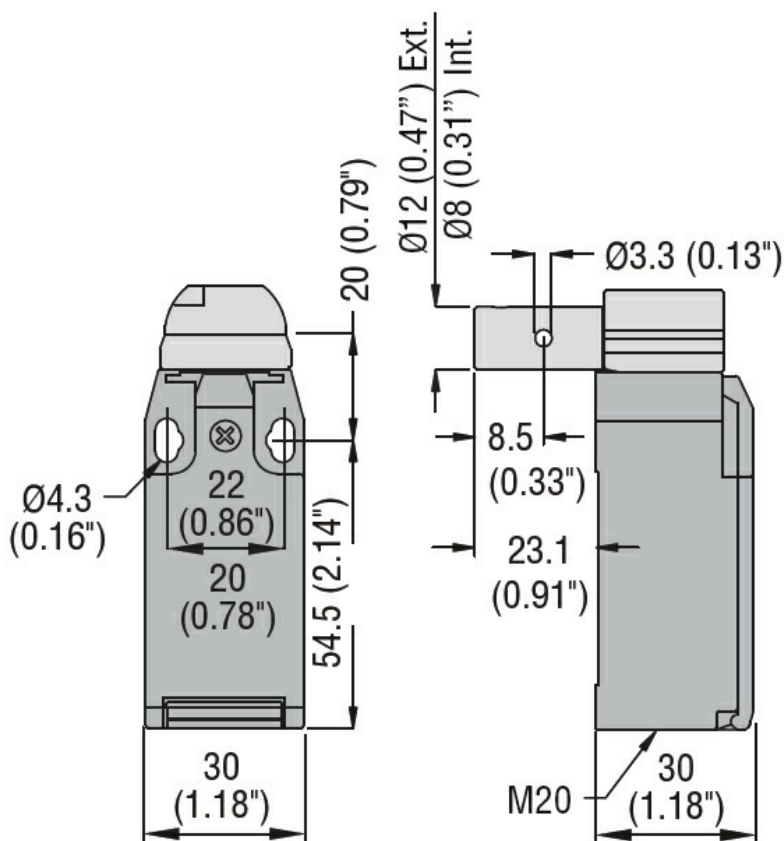




Denumirea produsului	Funcționarea balamalei KMP		
Denumirea tipului de produs	KMP		
<b>Caracteristici generale</b>			
<b>Caracteristici generale</b>			
Materialul carcasei	Aliaj aluminiu-zinc		
Material tijă	Short cylinder hinge		
<b>Caracteristicile contactului</b>			
Tip de contact	3NC Acțiune lentă		
Curentul termic I <sub>th</sub>	A	10	
Denumire IEC/EN 60947-5-1	A300 Q300		
Tensiunea nominală de izolație U <sub>i</sub>	V	440	
Tensiune nominală de rezistență la impuls U <sub>imp</sub>	kV	4	
Protecție la scurtcircuit cu siguranță	Class/A	10 gG/SC SIGURANTA RAPIDA	
Viteza de comutare	min	m/s	0.5
	max	m/s	1.5
Curent termic convențional în aer liber I <sub>th</sub> IEC	A	10	
Rezistență pe pol (valoare medie)	mΩ	<10	
<b>Operațiuni</b>			
Durata de viața mecanică	cycles	100000	
B10d	cycles	100000	
Funcționare mecanică	cycles/h	3600	
<b>Caracteristici de ieșire</b>			
Durata de viața mecanică	cycles	100000	
<b>Caracteristici mecanice</b>			
Fixarea capului de operare	Baionetă		
Cuplu de operare	Cuplul de operare	Ncm	15
	Cuplul de operare	ozin	21.2
Cuplu de strângere (Max)			
Fixarea comutatorului	Nm	2.5	
	lbin	22.1	
Borne de contact	Nm	0.8	
	lbin	7	
Fixare cu șuruburi capac corpului	Nm	0.8	
	lbin	7	
Secțiunea dirijorului	AWG/Kcmil		

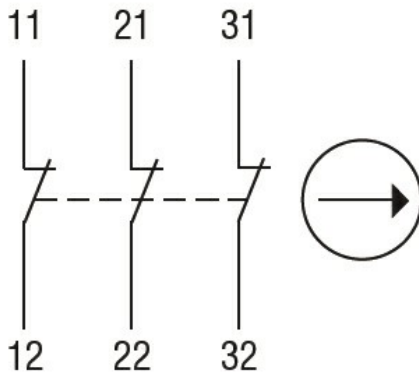
		min		16
		max		14
IEC				
		min	mm <sup>2</sup>	1 or 2
		max	mm <sup>2</sup>	2.5
Conexiune prin cablu				
Șurub cu clemă de sârmă cu ridicare automată				
Intrarea cablului				
M20 în partea de jos				
<b>Conditii ambientale</b>				
Gradul de poluare				
3				
Temperatura				
Temperatura de Operare				
		min	°C	-25
		max	°C	+70
Temperatura de depozitare				
		min	°C	-40
		max	°C	+70

**Dimensiuni**



**Diagrame de cablare**

## Slow action



## 3NC

### Certificari si conformitate

#### Conformitate

CSA C22.2 n° 14

EN 50047

IEC/EN 60204-1

IEC/EN 60947-1

IEC/EN 60947-5-1

UL508

#### Certificate

CCC

cULus

EAC

### Clasificare ETIM

ETIM 8.0

EC000030 -  
Comutator final