



Denumirea tipului de produs

KEXN2

Caracteristici generale

Caracteristici generale

Forma cheii

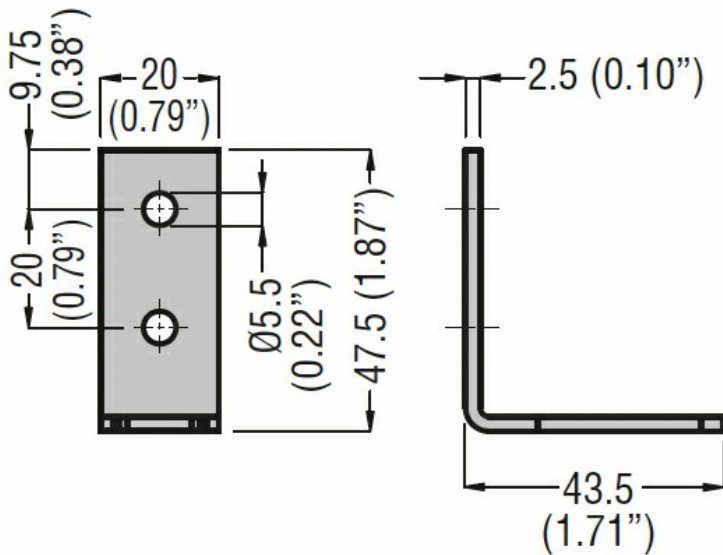
Înclinat

Caracteristici mecanice

Greutate

g 13

Dimensiuni



Certificari si conformitate

Conformitate

CSA C22.2 n°14

IEC/EN 60204

IEC/EN 60947-1

IEC/EN 60947-5-1

UL508

UNI EN ISO 14119

Certificate

cULus

EAC

Clasificare ETIM

ETIM 8.0

EC002498 -  
 Accesorii pentru  
 dispozitive de  
 comutare de  
 joasă tensiune